

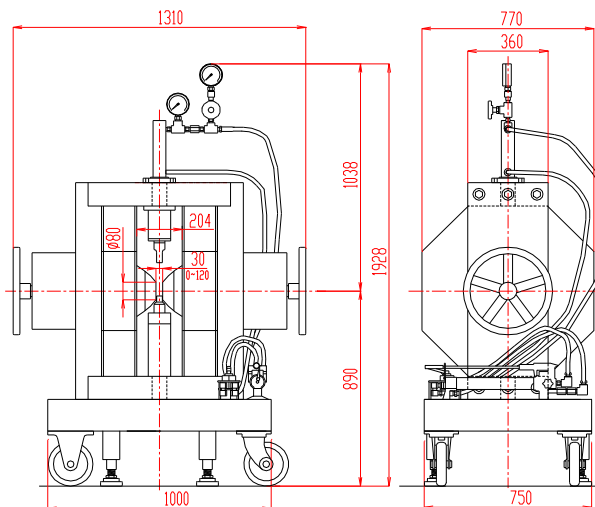
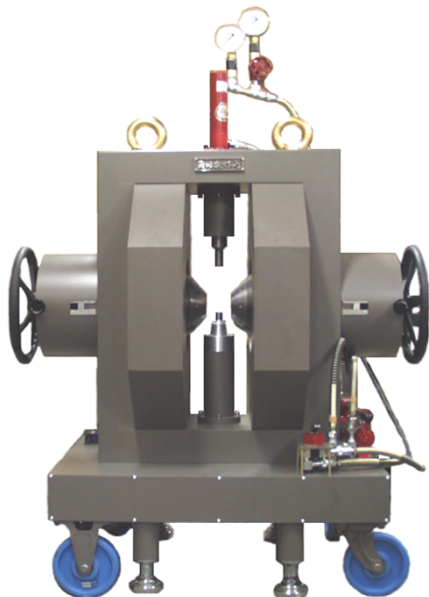


TAMAKAWA

磁場中成形油圧プレス

手動型 TM-MPH8325-10A1TM型

形状・寸法



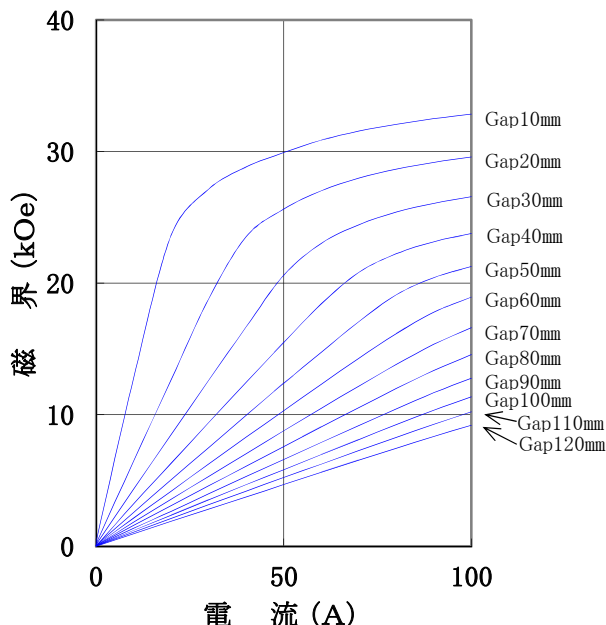
仕様

型式 : Wヨーク型横磁場
磁場直交上側プレス

(オプションにて、下側プレス、磁場平行左右プレス可能)

I-H特性曲線

磁極直径 80mmφ
磁極間隔 0~120mm両可変
磁極間隙、磁極直径中心において
(ポールチップ：パーメンジュール使用)



電磁石

ポール材質 : パーメンジュール使用
磁極直径 : 80 [mmφ]
(ポールチップ交換可能)
磁極間隔 : 0~120 [mm] 両可変
コイル間隔 : 204±4 [mm]
発生磁界 : 25,000 [Oe] 以上
(Gap 30mmにて)
電流 : 100 [A]
最大電圧 : 80 [V] (内部コイル温度70℃にて)
冷却方式 : 水冷12L/分 (連続使用時)
走行方式 : キャスター走行

油圧プレス

プレス方向 : 磁場方向と直交方向 上側1軸
プレス圧力 : 7 [t]
プレスストローク : 150 [mm]
油圧方式 : 手動ポンプによる加圧
ポンプ : 複動シリンダ用手動ポンプ
シリンダ : 複動シリンダ
ロッド : シリンダピストンネジ直結
金型据置台 : 電磁石コイル間隔内で下ヨーク上面に
固定、金型を据え置くために使用
長さ、径は金型に合わせ別途指定
(金型は含みません)
総重量 : 約2,900 [kg]

主な営業品目

- 電磁石各種 (Wヨーク型・YS型・その他特注応用型)
- ソレノイドコイル
- ヘルムホルツコイル
- 超電導マグネット
- 振動試料型磁力計
- 磁気異方性トルク計
- 磁歪測定装置
- BHトレーサー
- 磁場中熱処理装置
- 磁場中成形油圧プレス
- 交流・直流各種定電流電源システム
- その他 磁界発生装置を用いた製造・測定システムの設計・製作・販売

ホームページアドレス <http://www.tamakawa.co.jp> E-mailアドレス catalogs@tamakawa.co.jp

株式会社 玉川製作所

〒982-0014 仙台市太白区大野田3丁目10-19
電話 022(247)5671(代) FAX 022(249)3648

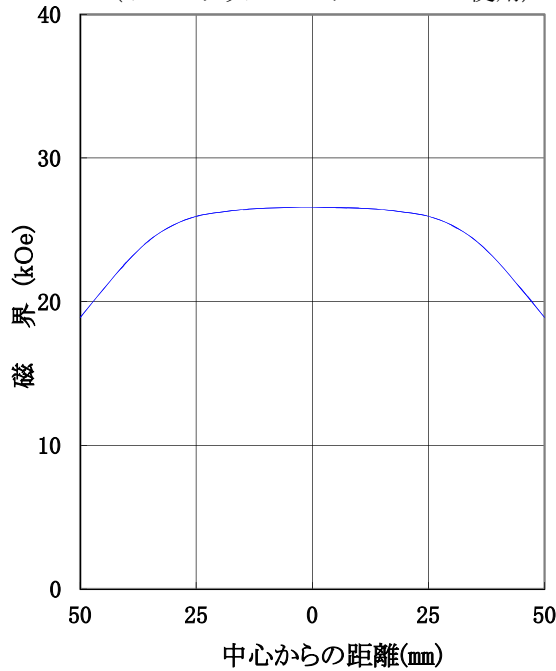


磁場中成形油圧プレス 手動型 TM-MPH8325-10A1 TM型

標準ポールチップ 参考データ 磁界分布特性曲線

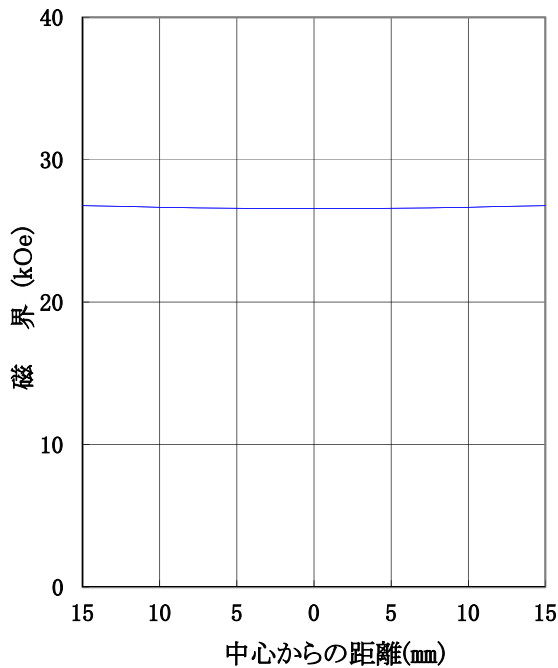
磁極直径 80mm φ
磁極間隔 30mm
電流 100A

磁極間隙中心、磁極直径方向において
(ポールチップ:パーメンジェール使用)



磁極直径 80mm φ
磁極間隔 30mm
電流 100A

磁極直径中心、磁極間隙方向において
(ポールチップ:パーメンジェール使用)



ホームページ アドレス <http://www.tamakawa.co.jp>
E-mail アドレス catalogs@tamakawa.co.jp

ZXT