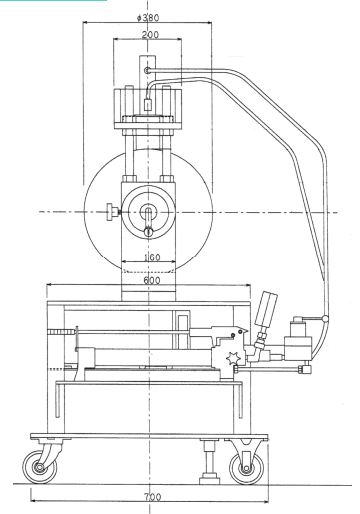
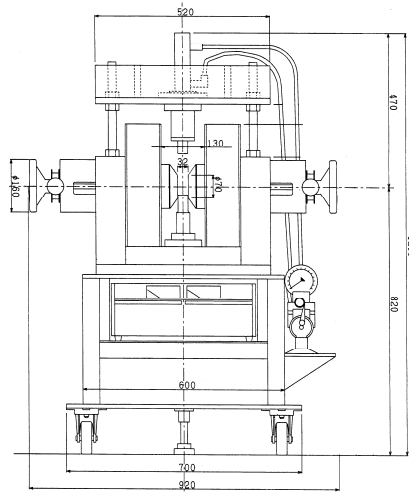


磁場中成形油圧プレス

手動型 TM-MPH7 3.210-5 TM型

形状・寸法



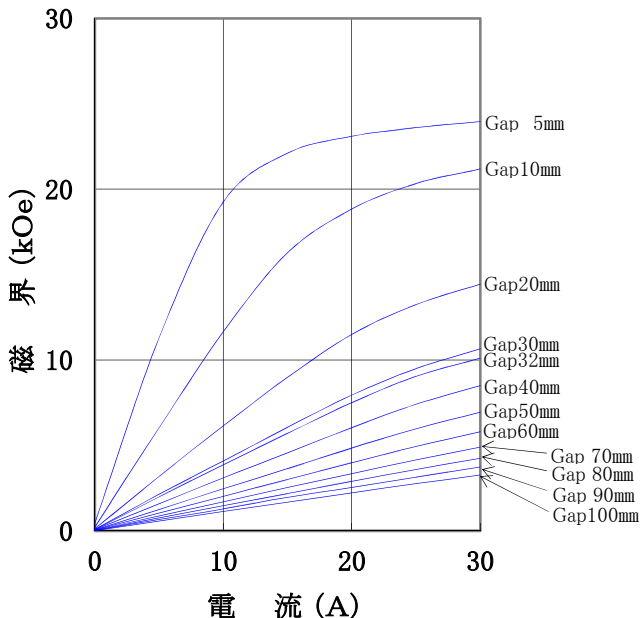
仕様

型式 : Wヨーク型横磁場

(オプションにて、下側プレス、磁場平行左右プレス可能)

I-H特性曲線

磁極直径 70 mm φ
 磁極間隔 0~100 mm 両可変
 磁極間隙、磁極直径中心において



電磁石

磁極直径 : 70 [mm φ]
 (ポールチップ交換可能)
 磁極間隔 : 0~100 [mm] 両可変
 コイル間隔 : 134 ± 4 [mm]
 発生磁界 : 10,000 [Oe] 以上
 (Gap 32mmにて)
 電大電流 : 30 [A]
 最冷電圧 : 35 [V] (内部温度70℃にて)
 走却方式 : 水冷2L/分 (連続使用時)
 行方式 : キャスター走行

油圧プレス

プレス方向 : 磁場方向と直交方向 上側1軸
 プレス圧力 : 3.5 [t]
 プレスストローク : 100 [mm]
 油圧方式 : 手動ポンプによる加圧
 ポンプ : 複動シリンダ用手動ポンプ
 シリンダ : 複動シリンダ
 ロッド : シリンダピストンネジ直結
 金型すえ置き台 : 電磁石コイル間隔内で下ヨーク上面に
 固定、金型をすえ置くために使用
 長さ、径は金型に合わせ別途指定
 (金型は含みません)

総重量 : 約550 [kg]

主な営業品目

- 電磁石各種(Wヨーク型・YS型・その他特注応用型) ○ソレノイドコイル ○ヘルムホルツコイル ○超電導マグネット
- 振動試料型磁力計 ○磁気異方性トルク計 ○磁歪測定装置 ○BHトレーサー ○磁場中熱処理装置 ○磁場中成形油圧プレス
- 交流・直流各種定電流電源システム ○その他 磁界発生装置を用いた製造・測定システムの設計・製作・販売

ホームページアドレス <http://www.tamakawa.co.jp> E-mailアドレス catalogs@tamakawa.co.jp

磁場中成形油圧プレス

手動型 TM-MPH73.210-5 TM型

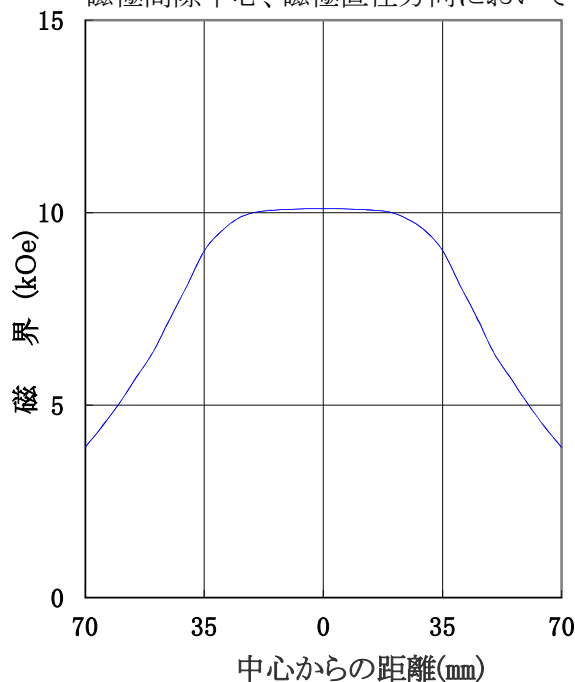
標準ポールチップ 参考データ
磁界分布特性曲線

磁極直径 70mm φ

磁極間隔 32mm

電流 30A

磁極間隙中心、磁極直径方向において

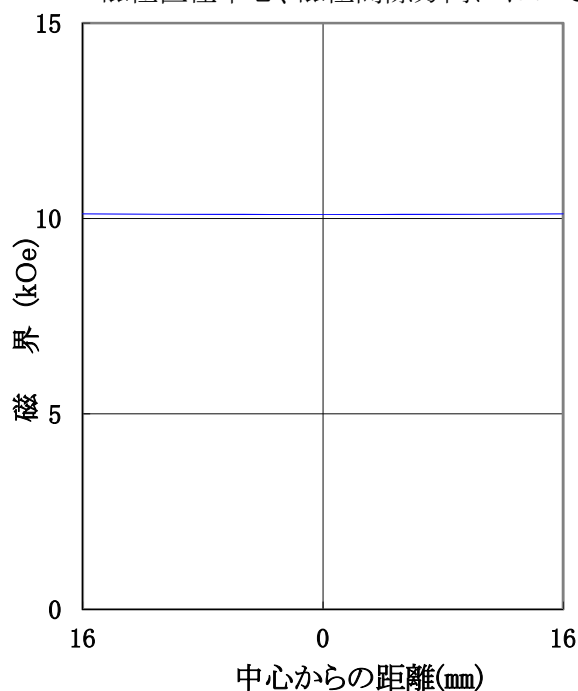


磁極直径 70mm φ

磁極間隔 32mm

電流 30A

磁極直径中心、磁極間隙方向において



ホームページ アドレス <http://www.tamakawa.co.jp>

E-mail アドレス catalogs@tamakawa.co.jp

ZTY