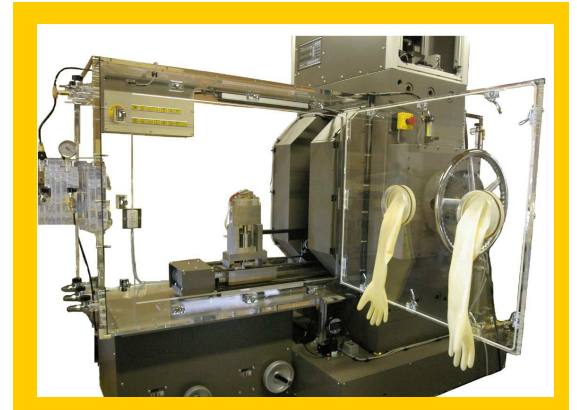


磁場中成形油圧プレス

電動型 TM-MPH16625-20A2TE型



《参考写真》
グローブボックス内部
金型ダイセット移動機構

《システム構成参考写真》
TM-MPH16625-20A2TE-STB

仕 様

磁極直径 160mmφ
磁極間隔 0～100mm両可変
磁極先端 パーマネンジュール
磁極直径、磁極間隙中心において

型 式 : Wヨーク型横磁場

電 磁 石

ポール材質 : パーマネンジュール使用
磁極直径 : 160 [mmφ] 両側中心
(ポールチップ交換可能)
磁極間隔 : 0～100 [mm] 両可変
コイル間隔 : 204±4 [mm]
発生磁界 : 25,000 [Oe] 以上
(Gap 60mmにて)
均 一 度 : 中心100mmφ×60mm内において±5%以内
電 流 : 160 [A] (連続通電90A)
(160Aくり返しまたは連続20分通電可能)

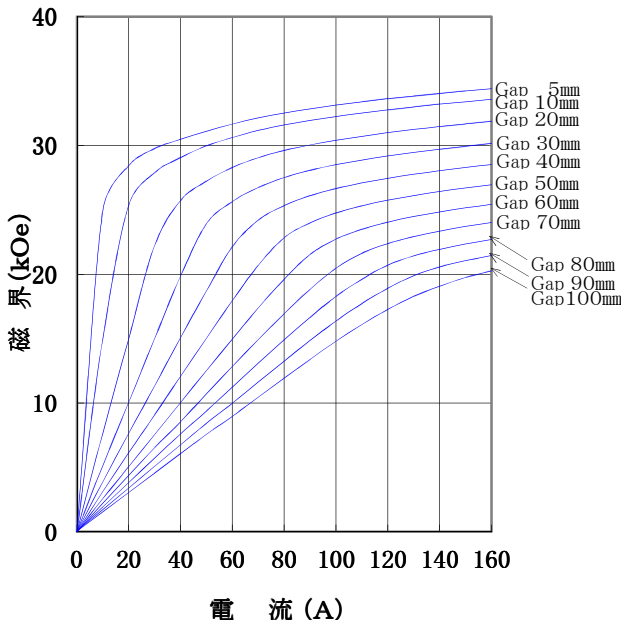
最大電圧 : 200 [V] (内部コイル温度80℃にて)
冷却方式 : 水冷20L/分 (連続使用時)

油圧プレス

プレス方向 : 磁場方向と直交方向 上側、下側プレス
プレス圧力 : 20 [t]
油圧方式 : 電動ポンプによる加圧

グローブボックス

酸素濃度 : 1%
重 量 : 約5,400 [kg] (グローブボックス含む)



主な営業目

- 電磁石各種(Wヨーク型・YS型・その他特注応用型)
- ソレノイドコイル
- ヘルムホルツコイル
- 超電導マグネット
- 振動試料型磁力計
- 磁気異方性トルク計
- 磁歪測定装置
- BHトレーサー
- 磁場中熱処理装置
- 磁場中成形油圧プレス
- 交流・直流各種定電流電源システム
- その他 磁界発生装置を用いた製造・測定システムの設計・製作・販売

ホームページアドレス <http://www.tamakawa.co.jp> E-mailアドレス home@tamakawa.co.jp

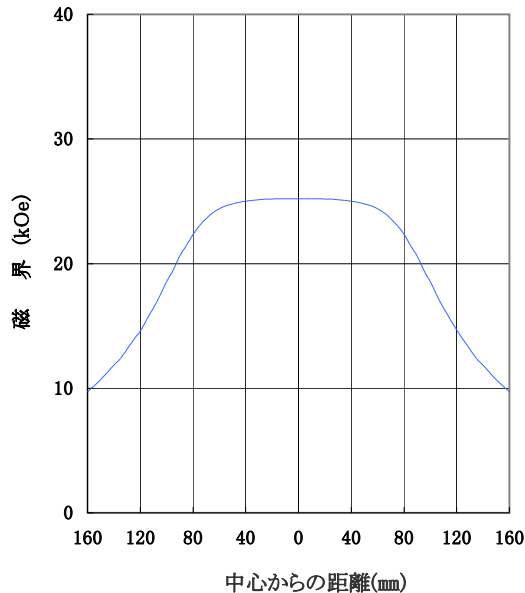
株式会社 玉川製作所

〒982-0014 仙台市太白区大野田3丁目10-19
電話 022(247)5671(代) FAX 022(249)3648

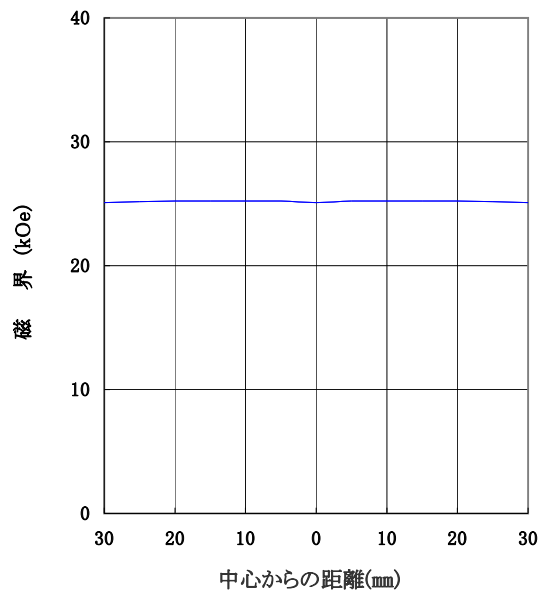
磁場中成形油圧プレス
電動型 TM-MPH16625-20A2TE型

標準ポールチップ 参考データ
磁界分布特性曲線

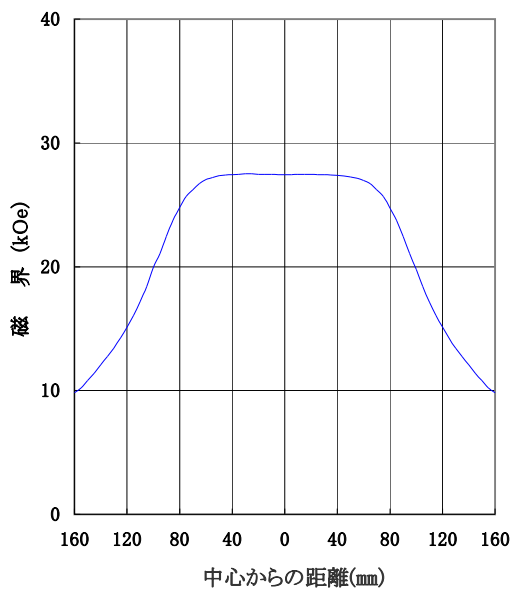
磁極直径 160mm φ
磁極間隔 60mm
電 流 160A
磁極先端 パーマンジュール
磁極間隙中心、磁極直径方向において



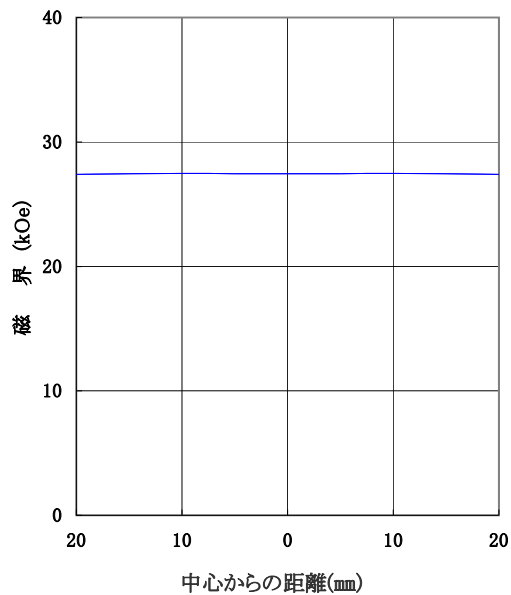
磁極直径 160mm φ
磁極間隔 60mm
電 流 160A
磁極先端 パーマンジュール
磁極直径中心、磁極間隙方向において



磁極直径 160mm φ
磁極間隔 45mm
電 流 160A
磁極先端 パーマンジュール
磁極間隙中心、磁極直径方向において



磁極直径 160mm φ
磁極間隔 45mm
電 流 160A
磁極先端 パーマンジュール
磁極直径中心、磁極間隙方向において



1. 型名：TM-MPH16625-20A2TE型
(システム型名：TM-MPH16625-20A2TE-STB型)
2. 型式：Wヨーク型横磁場、磁場直交上側及び下側プレス
3. 目的：磁性粉末材料に磁氣的配向性を付与した状態において油圧プレスにより固化成形し強力な強磁性材料を製造する。
4. 構成：
 - 4-1. 電磁石

4-1-1 電磁石本体	1式
4-1-2 ジャッキ付キャスター走行台車	1台
4-1-3 水圧計、水量計、フロースイッチ、バイメタルスイッチ	1式
 - 4-2. 電動油圧プレスシステム

4-2-1 電動油圧ポンプ	1台
4-2-2 電磁弁（方向制御、圧力制御）	1式
4-2-3 複動シリンダ ストローク150mm（上用）	1台
4-2-4 複動シリンダ ストローク200mm（下用）	1台
4-2-5 高圧ホース その他接続部品	1式
4-2-6 非磁性材 加圧用ロッド	2台
4-2-7 リミットスイッチ	1式
4-2-8 光電センサー	1式
4-2-9 油圧シリンダ位置検出用リニアスケール	1式
 - 4-3. 磁場中プレスコントロールシステム（コンピュータコントロール方式）
 - 4-4. グローブボックス（酸素濃度計付）
 - 4-5. 金型移動機構（モータ・ベルト方式）
 - 4-6. 成形用金型（温度可変対応、上下押し）
 - 4-7. 金型温度コントロール装置
 - 4-8. スwitching方式バイポーラ直流定電流電源

(参考) ユーティリティ

【AC200V 3相】

①バイポーラ電源（42kVA）	122A
②電動油圧ポンプ、金型移動装置用モーター	10A
	合計 132A

【AC100V】

①コンピュータ（デジタル制御装置含む）	15A
②金型用ヒーター及び温度コントロール	5A
③油圧コントロール	30A
	合計 50A

【冷却水】

①20L/分（160Aくり返しまたは連続20分通電時）

（水温25℃以下、水圧2kgf/cm²以上5kgf/cm²以下の水道水使用）

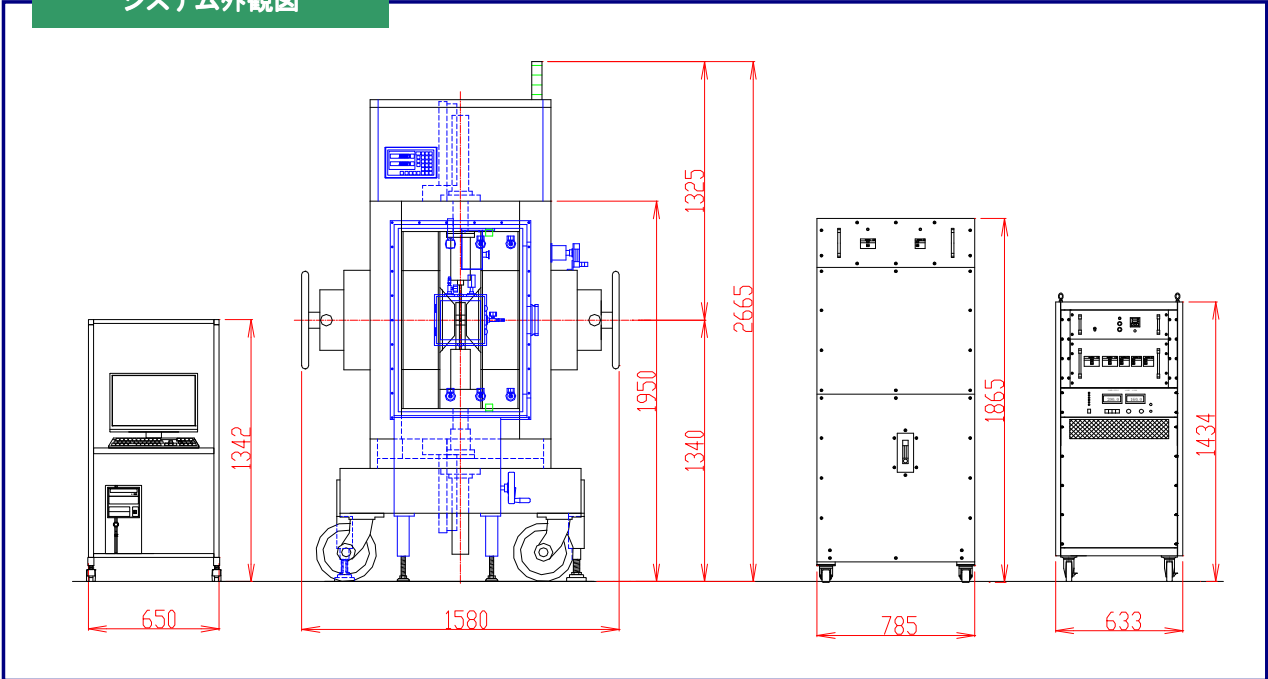
※ガス置換時 窒素ガス 5L/分

【詳細な仕様につきましては、資料がございますので、お問合せください。】

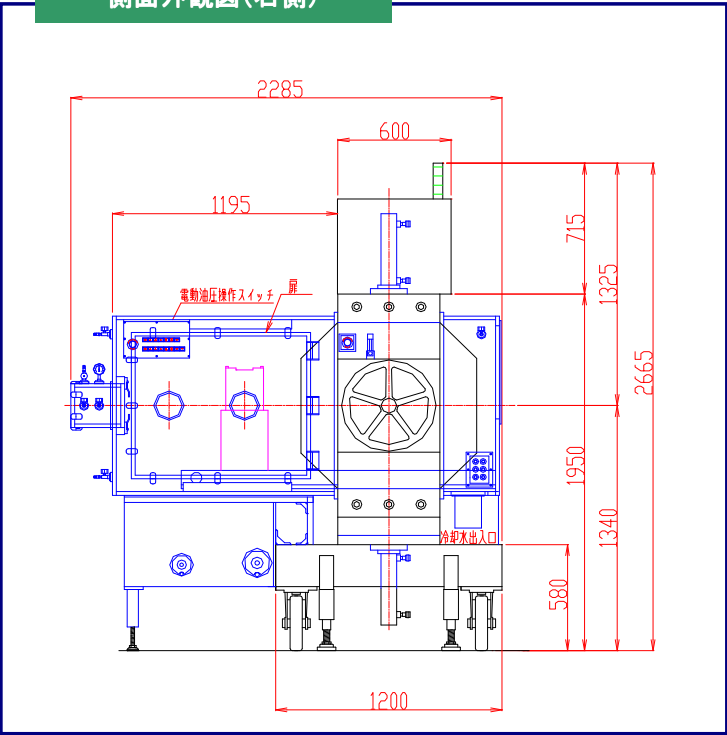


外観図

システム外観図



側面外観図(右側)



重量: プレス機本体	約 5200 kg
ガスフローボックス	約 200 kg
電動油圧システムラック	約 400 kg
バイポーラ電源	約 450 kg
合計	約 6250 kg

ホームページ アドレス <http://www.tamakawa.co.jp>
 E-mail アドレス home@tamakawa.co.jp

111B10