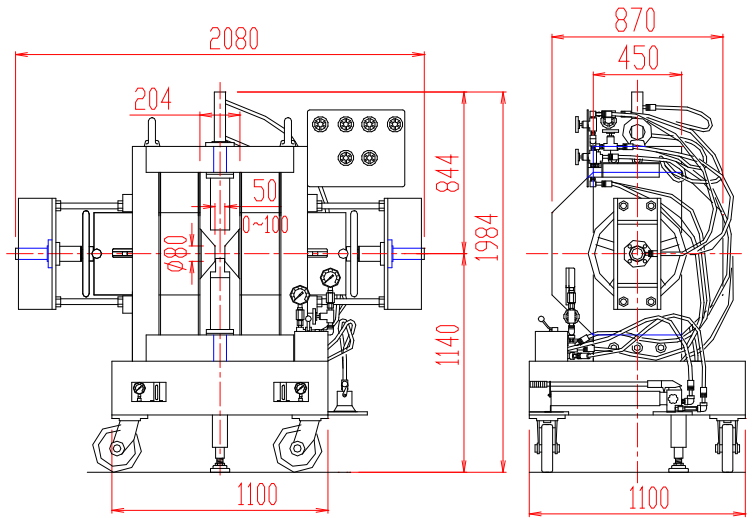


磁場中成形油圧プレス

手動型 TM-MPH8525-HV10TM型

形状・寸法



仕様

型式 : Wヨーク型横磁場
 磁場直交上側、下側プレス
 磁場平行左側、右側プレス

電磁石

磁極直径 : 80 [mmφ] (ポールチップ交換可能)
 ポール材質 : パーマネンジュール使用
 磁極間隔 : 0~120 [mm] 両可変
 コイル間隔 : 204^{±4} [mm]
 発生磁界 : 100Aにて25,000 [Oe] 以上
 80Aにて24,000 [Oe] 以上
 (Gap 50mmにて)

電流 : 100 [A] (連続通電80A)
 (くり返すまたは連続30分100A通電)

最大電圧 : 200 [V] (内部コイル温度80℃にて)

冷却方式 : 水冷20ℓ/分

(80A連続通電時、くり返すまたは連続30分以内100A通電時)

走行方式 : キャスター走行

油圧プレス

プレス方向 : 磁場方向と直交方向 上側、下側プレス
 磁場平行と平行方向 左側、右側プレス

プレス圧力 : 7 [t]

プレスストローク : 上側と下側150 [mm]

左側と右側 50 [mm]

油圧方式 : 手動ポンプによる加圧

ポンプ : 複動シリンダ用手動ポンプ

シリンダ : 複動シリンダ

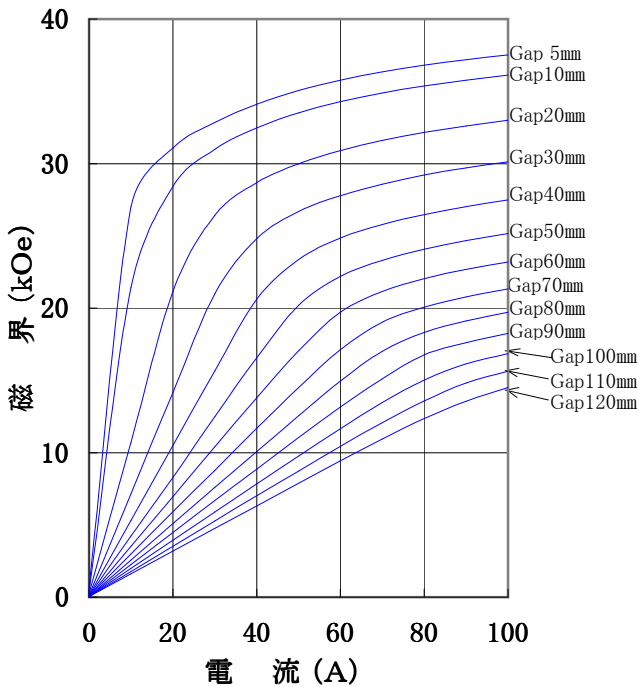
ロッド : シリンダピストンネジ直結

金型据置台 : 電磁石コイル間隔内で下ヨーク上面に
 固定、金型を据え置くために使用
 長さ、径は金型に合わせ別途指定
 (金型は含みません)

総重量 : 約4,000 [kg]

I-H特性曲線

磁極直径 80mmφ (孔なし)
 磁極間隔 0~120mm両可変
 磁極間隙、磁極直径中心において
 (ポールチップ: パーマネンジュール使用)



主な営業品目

- 電磁石各種(Wヨーク型・YS型・その他特注応用型) ○ソレノイドコイル ○ヘルムホルツコイル ○超電導マグネット
- 振動試料型磁力計 ○磁気異方性トルク計 ○磁歪測定装置 ○BHトレーサー ○磁場中熱処理装置 ○磁場中成形油圧プレス
- 交流・直流各種定電流電源システム ○その他 磁界発生装置を用いた製造・測定システムの設計・製作・販売

ホームページアドレス <http://www.tamakawa.co.jp> E-mailアドレス home@tamakawa.co.jp

株式会社 玉川製作所

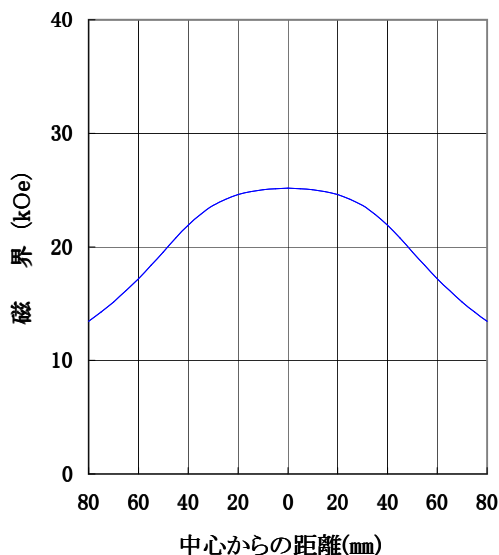
〒982-0014 仙台市太白区大野田3丁目10-19
 電話 022(247)5671(代) FAX 022(249)3648



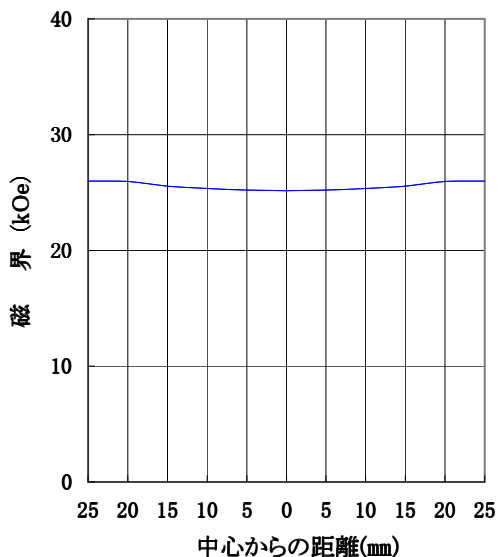
磁場中成形油圧プレス 手動型 TM-MPH8525-HV10TM型

標準ポールチップ 参考データ 磁界分布特性曲線

磁極直径 80mm φ (孔なし)
磁極間隔 50mm
電 流 100A
磁極間隙中心、磁極直径方向において
(ポールチップ:パーメンジュール使用)



磁極直径 80mm φ (孔なし)
磁極間隔 50mm
電 流 100A
磁極直径中心、磁極間隙方向において
(ポールチップ:パーメンジュール使用)



ホームページ アドレス <http://www.tamakawa.co.jp>
E-mail アドレス home@tamakawa.co.jp

052910-HV