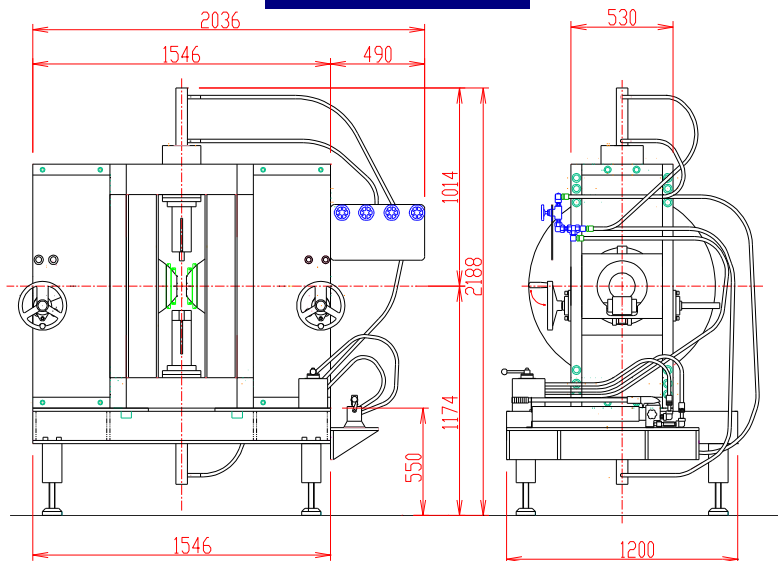




# 社内常設デモ機 BHトレーサー併設 磁場中成形油圧プレス 手動型 TM-MPH10525-10A2TM型

## 形状・寸法



## 仕様

型式 : Wヨーク型横磁場  
磁場直交上側、下側プレス  
(磁場平行左右プレス ※準備中)

### 電磁石

ポール材質 : パーマンジュール使用  
磁極直径 : 100 [mm φ]  
(ポールチップ交換可能)  
磁極間隔 : 0~140 [mm] 両可変  
コイル間隔 : 244<sup>±4</sup> [mm]  
発生磁界 : 25,000 [Oe] 以上  
(Gap 50mmにて)  
電流 : 160 [A]  
最大電圧 : 200 [V] 以下(内部コイル温度80℃にて)  
冷却方式 : くり返し160A通電にて15L/分  
磁場中プレス BHループ時には約5L/分

### 油圧プレス

プレス方向 : 磁場方向と直交方向 上側、下側プレス  
プレス圧力 : 7 [t]  
プレスストローク : 上側と下側150 [mm]  
油圧方式 : 手動ポンプによる加圧  
ポンプ : 複動シリンダ用手動ポンプ  
シリンダ : 複動シリンダ  
ロッド : シリンダピストンネジ直結  
金型すえ置き台 : 金型に合わせて対応可能

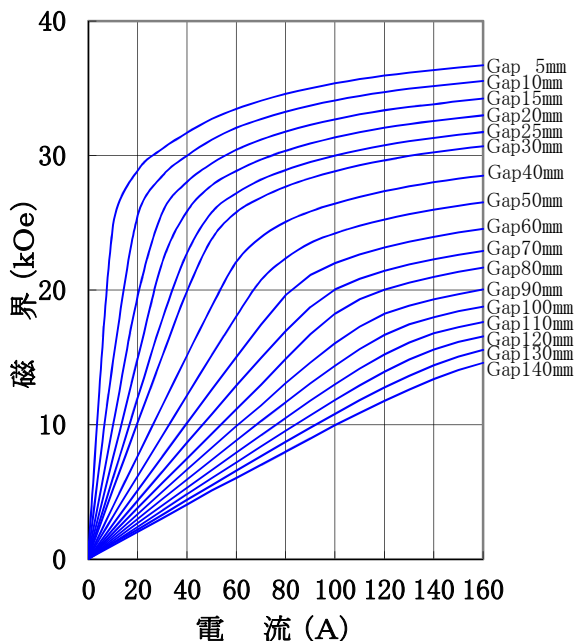
※試作用金型を準備しております

成形サイズ: 7mm角、10mm角、10mmφ、20mmφ

※金型はお持ち込みいただいても対応可能です  
グローブボックス: 酸素濃度 1% ※準備中

## I-H特性曲線

磁極直径 100mm φ  
磁極間隔 0~140mm 両可変  
磁極間隙、磁極直径中心において  
(ポールチップ: パーマンジュール使用)



### 主な営業品目

- 電磁石各種 (Wヨーク型・YS型・その他特注応用型) ○ソレノイドコイル ○ヘルムホルツコイル ○超電導マグネット
- 振動試料型磁力計 ○磁気異方性トルク計 ○磁歪測定装置 ○BHトレーサー ○磁場中熱処理装置 ○磁場中成形油圧プレス
- 交流・直流各種定電流電源システム ○その他 磁界発生装置を用いた製造・測定システムの設計・製作・販売

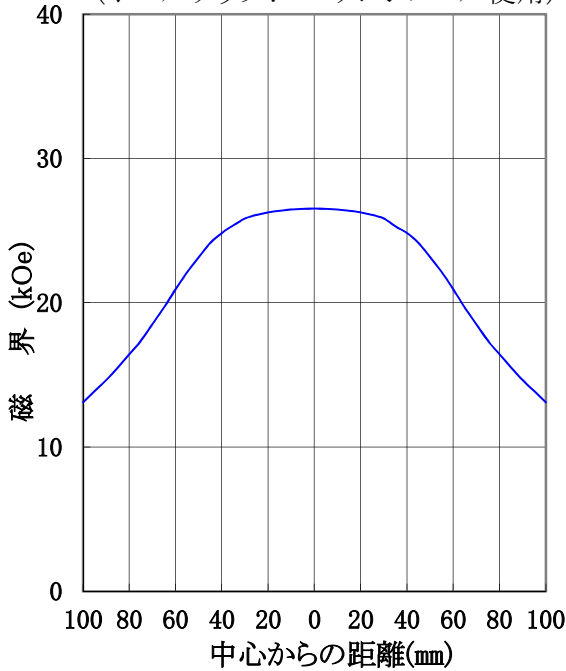
ホームページアドレス <http://www.tamakawa.co.jp> E-mailアドレス [home@tamakawa.co.jp](mailto:home@tamakawa.co.jp)

# 社内常設デモ機 BHトレーサー併設 磁場中成形油圧プレス 手動型 TM-MPH10525-10A2TM型

## 標準ポールチップ 参考データ 磁界分布特性曲線

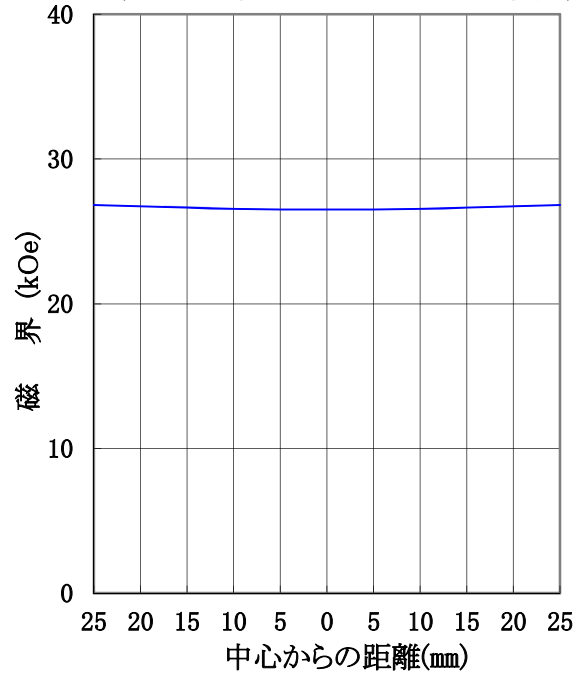
磁極直径 100mm φ  
磁極間隔 50mm  
電 流 160A

磁極間隙中心、磁極直径方向において  
(ポールチップ:パーメンジュール使用)

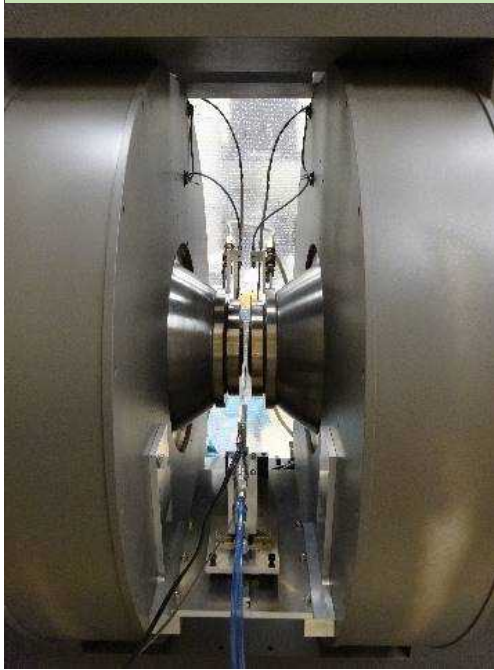


磁極直径 100mm φ  
磁極間隔 50mm  
電 流 160A

磁極直径中心、磁極間隙方向において  
(ポールチップ:パーメンジュール使用)



### 温度可変 BHトレーサー併設



#### ～特徴～

250°加熱、サンプル温度可変装置付  
温度特性測定時磁界 最大35kOe/Gap10mm  
磁場中プレス併設タイプ  
永久磁石の試作・温度特性測定に最適

#### ～仕様～

磁束測定部：オートドリフト補正  
精度・再現性：校正用標準試料で校正後±2%/F.S  
積分器ドリフト:±1μVs/分、0.0004%/F.S./分(300mVsレンジにて)  
(100kΩ入力抵抗で温度一定の場合)  
分解能：16bits/Full Scale  
試料寸法:標準4πコイル、外径10mmφ以内 長さ7mm以上  
(長さにより最大印加磁界が変化)  
測定雰囲気：空气中及び250°C加熱  
加熱制御温度：室温～250°C

#### サンプル測定用4πコイルを準備しております

温度測定 内径10.5mm φ、厚み5mmt  
          内径20.5mm φ、厚み5mmt  
室温測定 内径10.5mm φ、厚み1mmt  
          内径20.5mm φ、厚み1mmt

