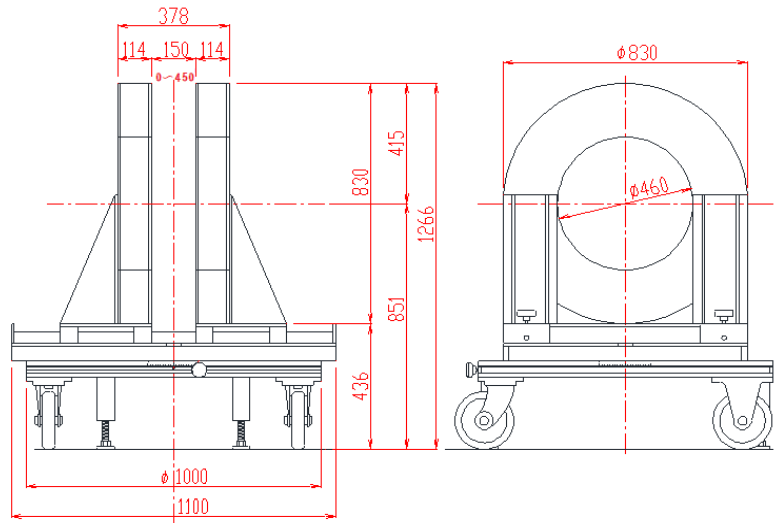


直流ヘルムホルツコイル

TM-DHWV4615C-6530型

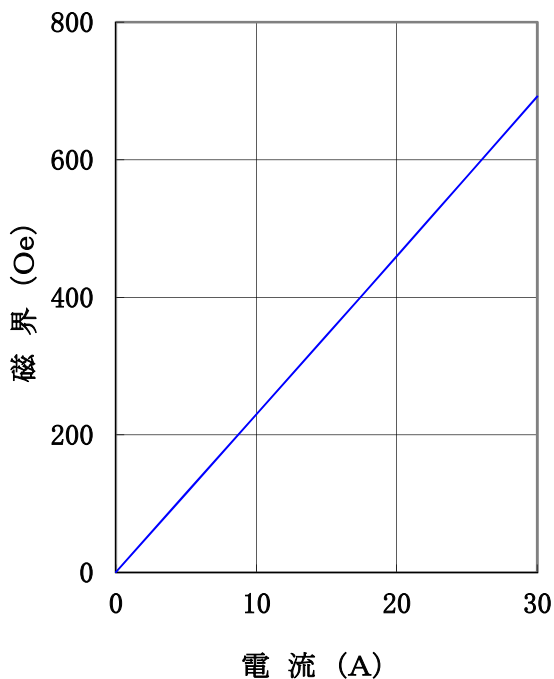
形状・寸法



仕様

I-H特性曲線

- コイル内径 460mm φ
- コイル外径 830mm φ
- コイル間隔 150mm
- コイル直径中心、コイル間隙中心において



型式 : 直流ヘルムホルツコイル

コイル内径 : 460 \pm 2 [mm φ]

コイル外径 : 830 \pm 3 [mm φ]

コイル間隔 : 0~450 [mm] 両側コイル手動可動

コイル厚さ : 114 \pm 2 [mm]

発生磁界 : 650 [Oe] 以上
(コイル間隔150mmにて)

均一度 : 中心軸面上150mm φ内にて \pm 5%以内

電流 : 30 [A]

最大電圧 : 140 [V] 以下
(内部温度70℃にて)

冷却方式 : 水冷6.5 L/分

走行方式 : キャスター走行

重量 : 約700 [kg]

主な営業品目

- 電磁石各種 (ヨーク型・YS型・その他特注応用型)
- ソレノイドコイル
- ヘルムホルツコイル
- 超電導マグネット
- 振動試料型磁力計
- 磁気異方性トルク計
- 磁歪測定装置
- BHトレーサー
- 磁場中熱処理装置
- 磁場中成形油圧プレス
- 交流・直流各種定電流電源システム
- その他 磁界発生装置を用いた製造・測定システムの設計・製作・販売

ホームページアドレス <http://www.tamakawa.co.jp> E-mailアドレス home@tamakawa.co.jp

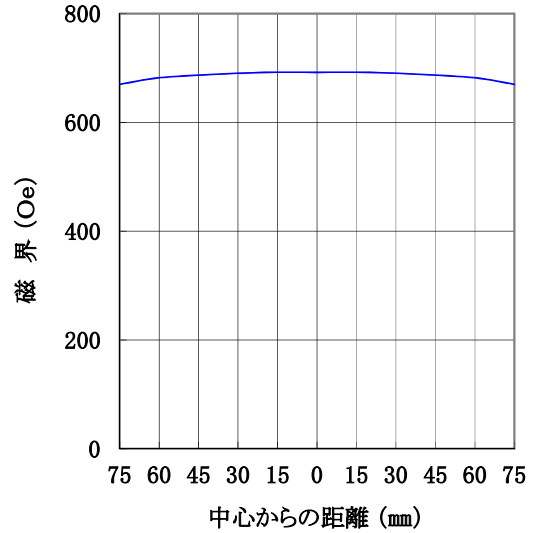
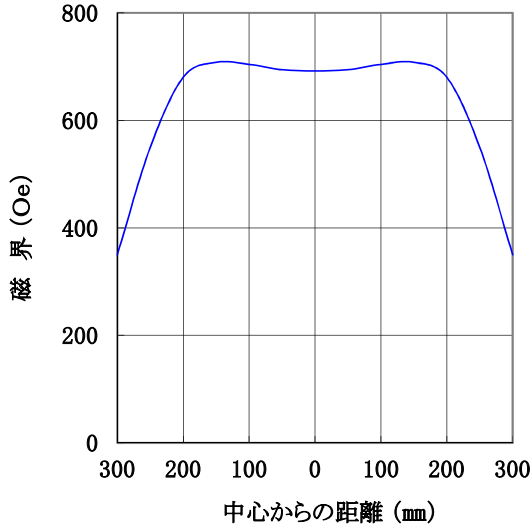


直流ヘルムホルツコイル TM-DHWV 4615C-6530型

参考データ 磁界分布特性曲線

コイル内径 460mm φ
コイル外径 830mm φ
コイル間隔 150mm
電 流 30A
コイル間隙中心、コイル直径方向において

コイル内径 460mm φ
コイル外径 830mm φ
コイル間隔 150mm
電 流 30A
コイル直径中心、コイル間隙方向において



I-H 特性曲線

コイル内径 460mm φ
コイル外径 830mm φ
コイル間隔 450mm
コイル直径中心、コイル間隙中心において

磁界分布特性曲線

コイル内径 460mm φ
コイル外径 830mm φ
コイル間隔 450mm
電 流 30A
コイル間隙中心、コイル直径方向において

コイル内径 460mm φ
コイル外径 830mm φ
コイル間隔 450mm
電 流 30A
コイル直径中心、コイル間隙方向において

