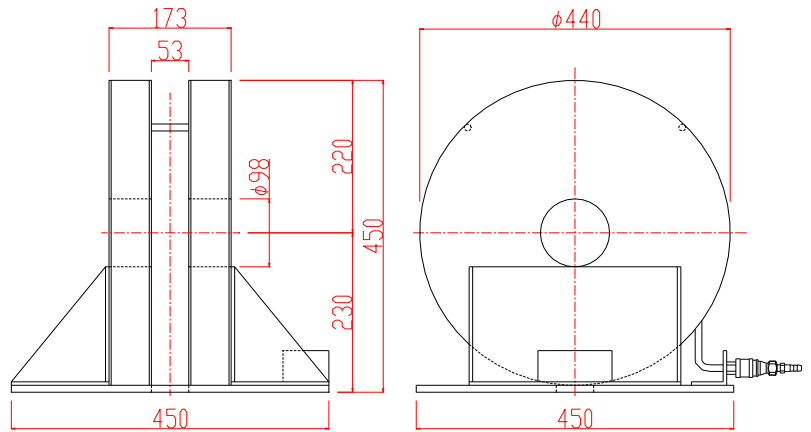
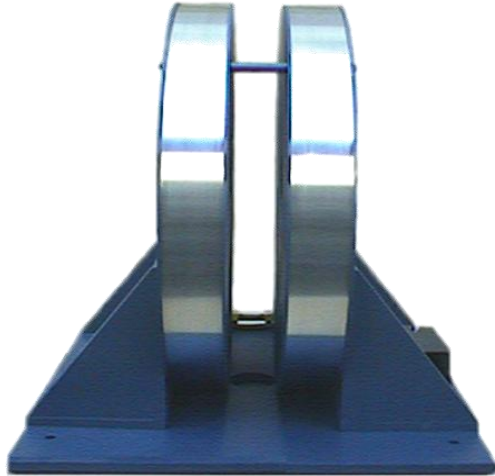




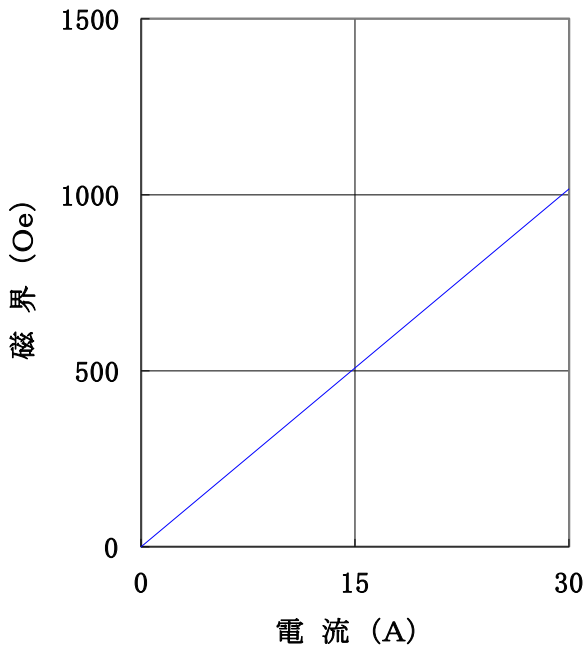
# 直流ヘルムホルツコイル TM-DHW95-1003型

## 形状・寸法



## I-H特性曲線

コイル内径 98mmφ  
コイル外径 440mmφ  
コイル間隔 53mm  
コイル間隙、コイル直径中心において



## 仕様

- 型式 : 直流ヘルムホルツコイル
- コイル内径 : 98±2 [mmφ]
- コイル外径 : 440±4 [mmφ]
- コイル間隔 : 53±2 [mm]
- コイル厚さ : 60±2 [mm]
- 発生磁界 : 1,000 [Oe] 以上
- 均一度 : 中心10mmφ内にて±0.1%以内
- 電流 : 30 [A]
- 最大電圧 : 40 [V] (内部コイル温度70℃にて)
- 冷却方式 : 水冷2L/分 (連続使用時)
- 重量 : 約120 [kg]

### 主な営業品目

- 電磁石各種 (Wヨーク型・YS型・その他特注応用型)
- ソレノイドコイル
- ヘルムホルツコイル
- 超電導マグネット
- 振動試料型磁力計
- 磁気異方性トルク計
- 磁歪測定装置
- BHトレーサー
- 磁場中熱処理装置
- 磁場中成形油圧プレス
- 交流・直流各種定電流電源システム
- その他 磁界発生装置を用いた製造・測定システムの設計・製作・販売

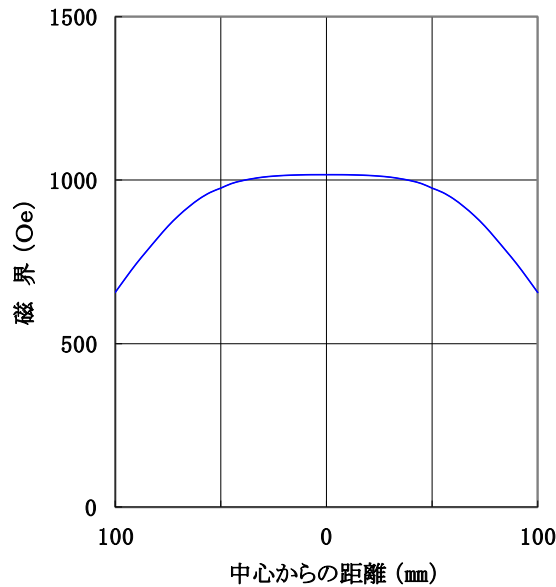
ホームページアドレス <http://www.tamakawa.co.jp> E-mailアドレス [home@tamakawa.co.jp](mailto:home@tamakawa.co.jp)



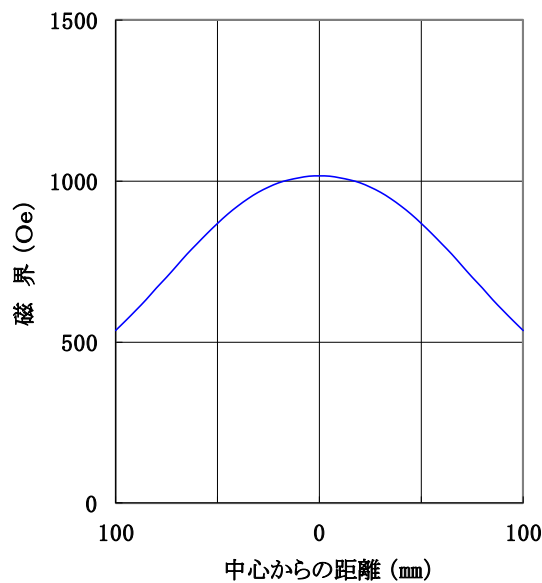
直流ヘルムホルツコイル TM-DHW95-1003型

参考データ  
磁界分布特性曲線

コイル内径 98mm φ  
コイル外径 440mm φ  
コイル間隔 53mm  
電流 30A  
コイル間隙中心、コイル直径方向において



コイル内径 98mm φ  
コイル外径 440mm φ  
コイル間隔 53mm  
電流 30A  
コイル直径中心、コイル間隙方向において



ホームページ アドレス <http://www.tamakawa.co.jp>  
E-mail アドレス [home@tamakawa.co.jp](mailto:home@tamakawa.co.jp)

ZZU