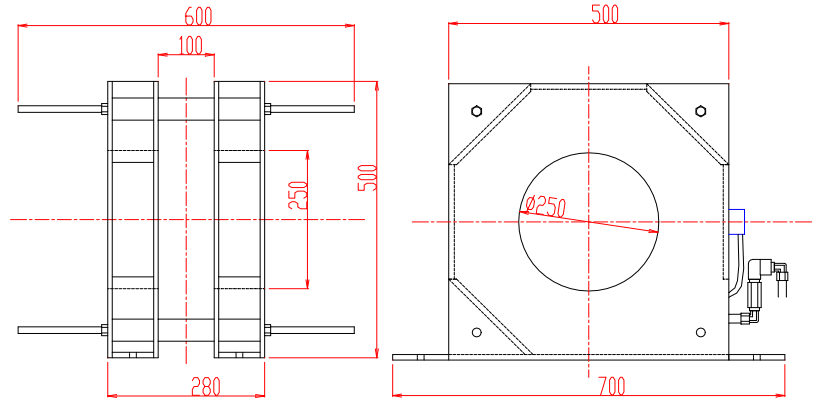




# 直流ヘルムホルツコイル TM-DHW2510-503型

## 形状・寸法

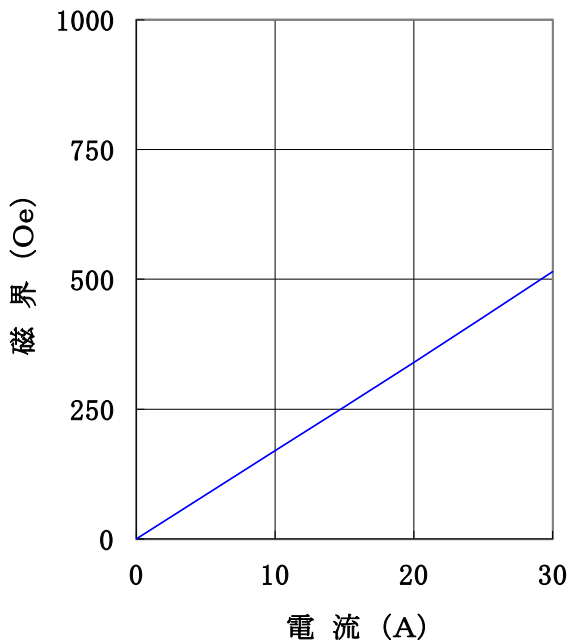


★コイルを左右に分割することができ、任意のコイル間隔に設定することもできます。

## 仕様

### I-H特性曲線

コイル内径 250mm φ  
コイル間隔 100mm  
コイル間隙、コイル直径中心において



- 型式 : 直流ヘルムホルツコイル
- コイル内径 : 250 [mm φ]
- コイル外径 : 500 [mm φ]
- コイル間隔 : 100±2 [mm]
- コイル外幅 : 280 [mm]
- 発生磁界 : 500 [Oe] 以上
- 均一度 : 中心50mm立方体内にて±1%以内
- 電流 : 30 [A]
- 最大電圧 : 48 [V] (内部コイル温度70℃にて)
- 冷却方式 : 水冷3L/分 (連続使用時)
- 重量 : コイル(約80kg/1個)×2個 約160kg  
 連結部分 約20kg  
 総重量 約180kg

### 主な営業品目

- 電磁石各種 (Wヨーク型・Y S型・その他特注応用型)
- ソレノイドコイル
- ヘルムホルツコイル
- 超電導マグネット
- 振動試料型磁力計
- 磁気異方性トルク計
- 磁歪測定装置
- BHトレーサー
- 磁場中熱処理装置
- 磁場中成形油圧プレス
- 交流・直流各種定電流電源システム
- その他 磁界発生装置を用いた製造・測定システムの設計・製作・販売

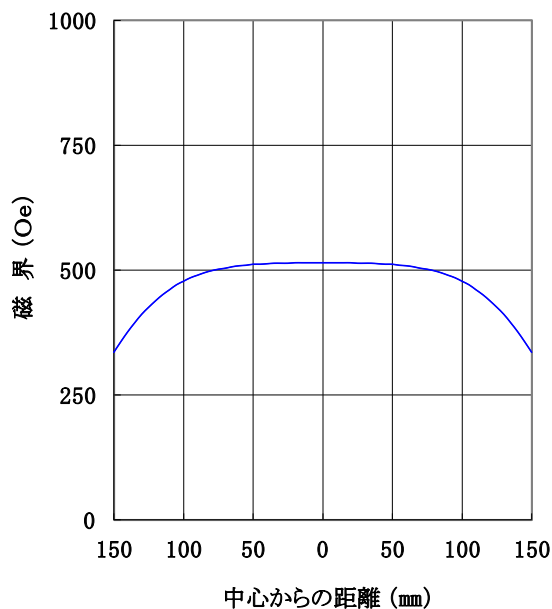
ホームページアドレス <http://www.tamakawa.co.jp> E-mailアドレス [home@tamakawa.co.jp](mailto:home@tamakawa.co.jp)



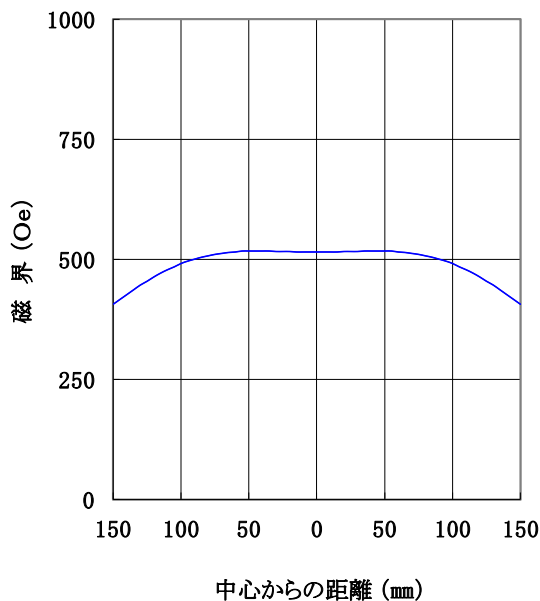
# 直流ヘルムホルツコイル TM-DHW2510-503型

## 参考データ 磁界分布特性曲線

コイル内径 250mm φ  
コイル間隔 100mm  
電流 30A  
コイル間隙中心、コイル直径方向において



コイル内径 250mm φ  
コイル間隔 100mm  
電流 30A  
コイル直径中心、コイル間隙方向において



ホームページ アドレス <http://www.tamakawa.co.jp>  
E-mail アドレス [home@tamakawa.co.jp](mailto:home@tamakawa.co.jp)

ZXT