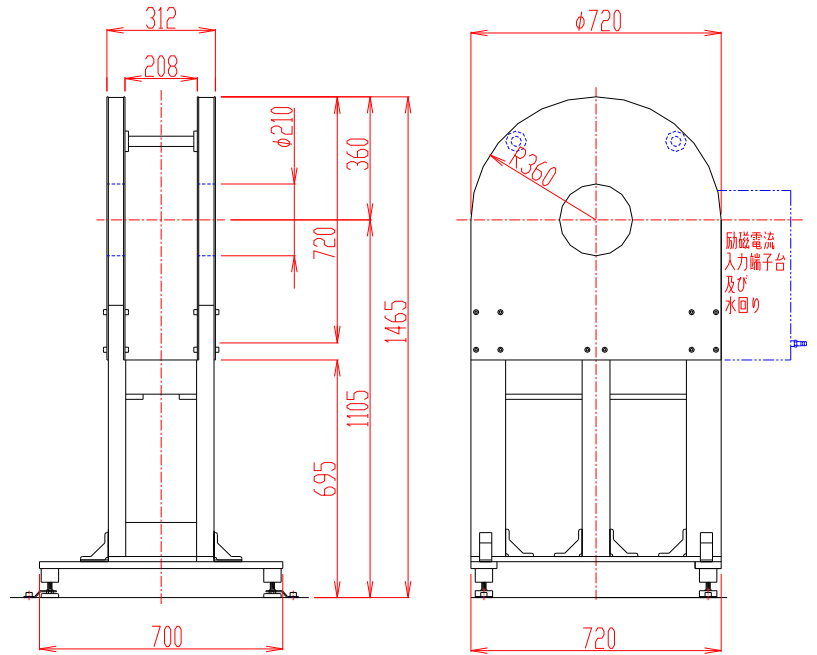


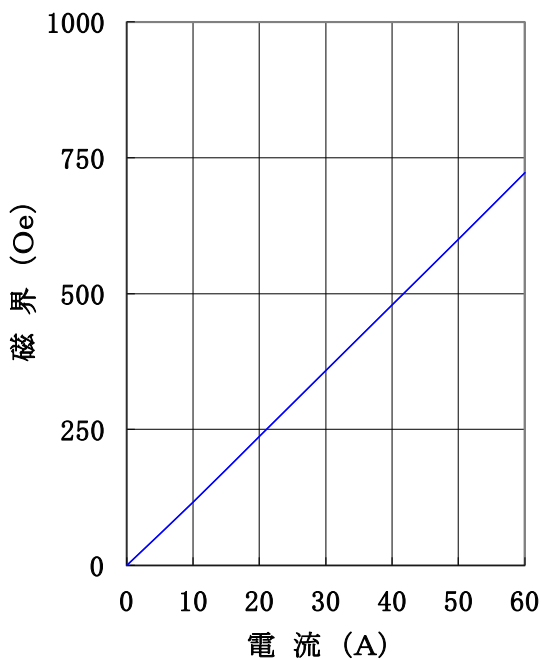
直流ヘルムホルツコイル TM-DHW2120-706型

形状・寸法



I-H特性曲線

コイル外径 720mm φ
 コイル内径 210mm φ
 コイル間隔 208mm
 コイル間隙、コイル直径中心において



仕様

コイル外径 : 720 \pm 2 [mm φ]
 コイル内径 : 210 \pm 2 [mm φ]
 コイル間隔 : 208 \pm 4 [mm]
 コイル厚さ : 52 \pm 2 [mm]
 発生磁界 : 700 [Oe] 以上
 均一度 : 中心50mm球内にて \pm 3%以内
 電流 : 60 [A]
 最大電圧 : 60 [V] 以下(内部コイル温度80℃にて)
 冷却方式 : 水冷5L/分(連続使用時)
 重量 : 本体 約280 [kg]
 台 約120 [kg]
 総重量 約400 [kg]

主な営業品目

- 電磁石各種(Wヨーク型・YS型・その他特注応用型) ○ソレノイドコイル ○ヘルムホルツコイル ○超電導マグネット
- 振動試料型磁力計 ○磁気異方性トルク計 ○磁歪測定装置 ○BHトレーサー ○磁場中熱処理装置 ○磁場中成形油圧プレス
- 交流・直流各種定電流電源システム ○その他 磁界発生装置を用いた製造・測定システムの設計・製作・販売

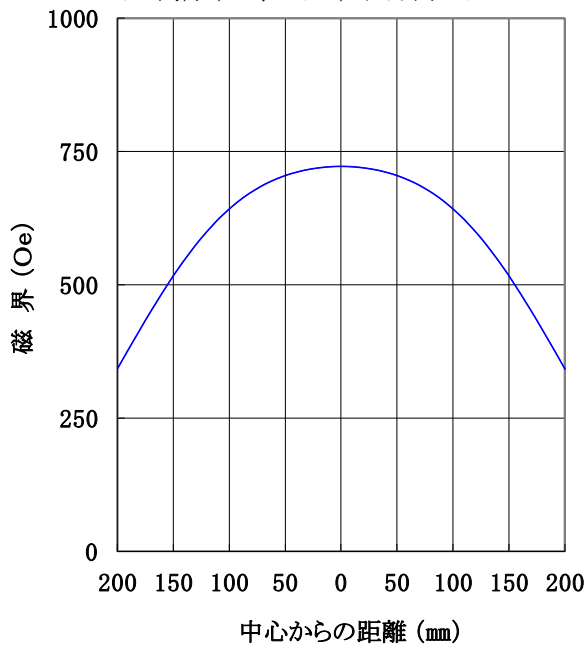
ホームページアドレス <http://www.tamakawa.co.jp> E-mailアドレス home@tamakawa.co.jp



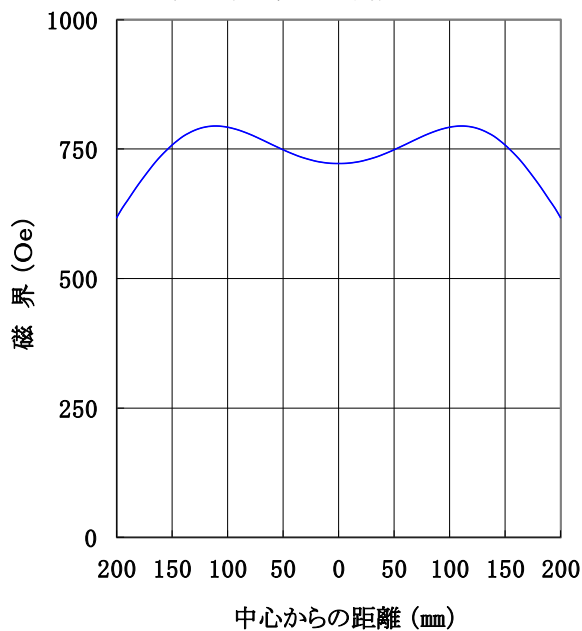
直流ヘルムホルツコイル TM-DHW2120-706型

参考データ 磁界分布特性曲線

コイル外径 238mm φ
 コイル内径 60mm φ
 コイル間隔 32mm
 電流 5A
 コイル間隙中心、コイル直径方向において



コイル外径 238mm φ
 コイル内径 60mm φ
 コイル間隔 32mm
 電流 5A
 コイル直径中心、コイル間隙方向において



ホームページ アドレス <http://www.tamakawa.co.jp>
 E-mail アドレス home@tamakawa.co.jp

07177A