

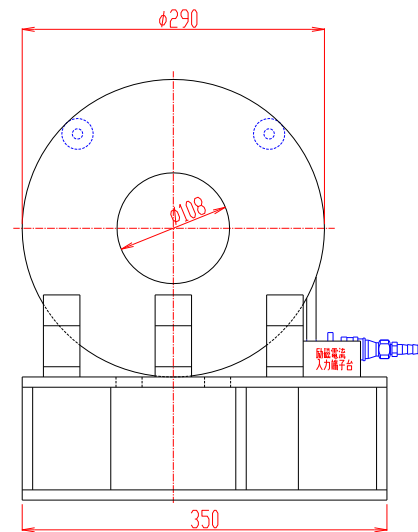
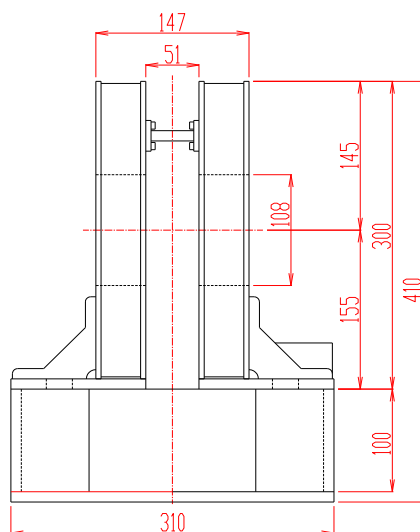
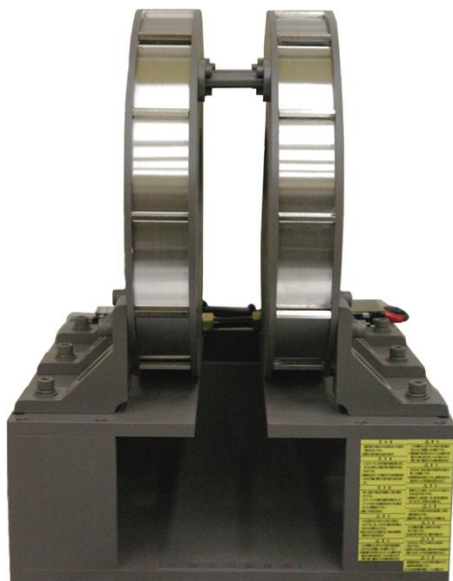


TAMAKAWA.

直流ヘルムホルツコイル

TM-DHW1005-501.5型

形状・寸法

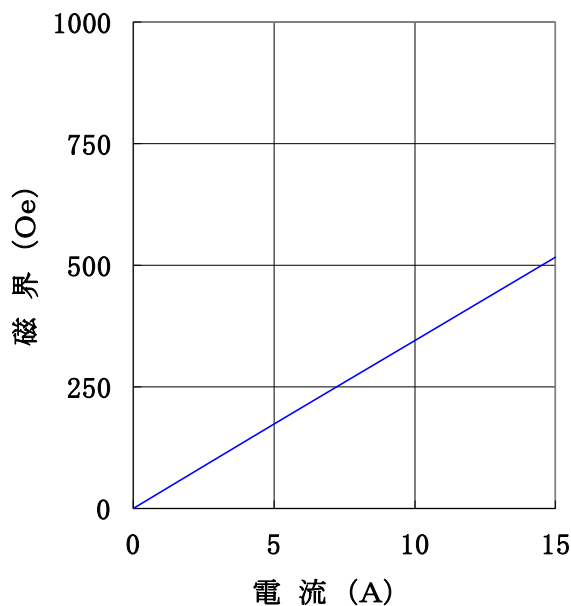


※底上台座はオプションです。

仕様

I-H特性曲線

コイル内径 108mmφ
 コイル外径 290mmφ
 コイル間隔 51mm
 コイル間隙、コイル直径中心において



型式：直流ヘルムホルツコイル

コイル内径：108±1 [mmφ]

コイル外径：290±2 [mmφ]

コイル間隔：51±1 [mm]

コイル厚さ：48±2 [mm]

発生磁界：500 [Oe] 以上

均一度：中心5mm球内にて±0.2%以内

電流：15 [A]

最大電圧：38 [V] (内部コイル温度80℃にて)

冷却方式：水冷1L/分 (連続使用時)

重量：約40 [kg]

主な営業品目

- 電磁石各種 (Wヨーク型・YS型・その他特注応用型)
- ソレノイドコイル
- ヘルムホルツコイル
- 超電導マグネット
- 振動試料型磁力計
- 磁気異方性トルク計
- 磁歪測定装置
- BHトレーサー
- 磁場中熱処理装置
- 磁場中成形油圧プレス
- 交流・直流各種定電流電源システム
- その他 磁界発生装置を用いた製造・測定システムの設計・製作・販売

ホームページアドレス <http://www.tamakawa.co.jp> E-mailアドレス home@tamakawa.co.jp

株式会社 玉川製作所

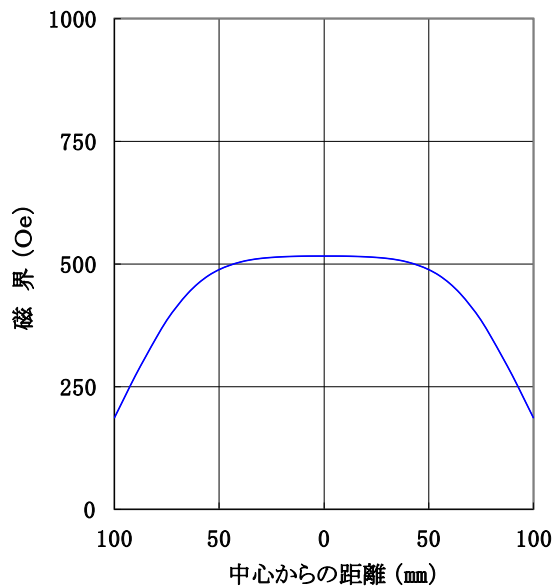
〒982-0014 仙台市太白区大野田3丁目10-19
電話 022(247)5671(代) FAX 022(249)3648



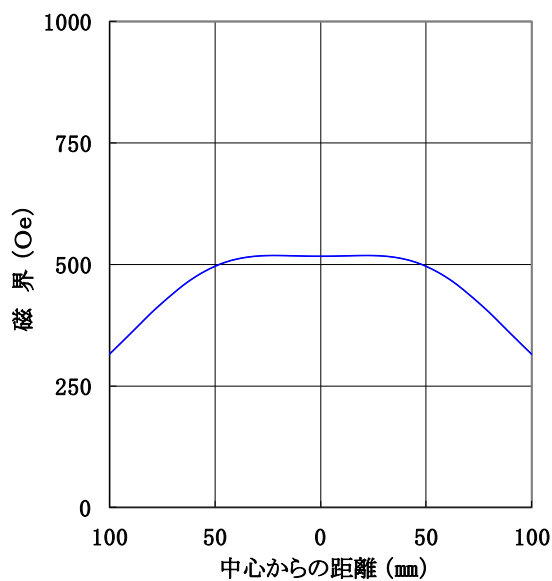
直流ヘルムホルツコイル TM-DHW1005-501.5型

参考データ
磁界分布特性曲線

コイル内径 108mm φ
コイル外径 290mm φ
コイル間隔 51mm
電流 15A
コイル間隙中心、コイル直径方向において



コイル内径 108mm φ
コイル外径 290mm φ
コイル間隔 51mm
電流 15A
コイル直径中心、コイル間隙方向において



ホームページ アドレス <http://www.tamakawa.co.jp>
E-mail アドレス home@tamakawa.co.jp

ZSX