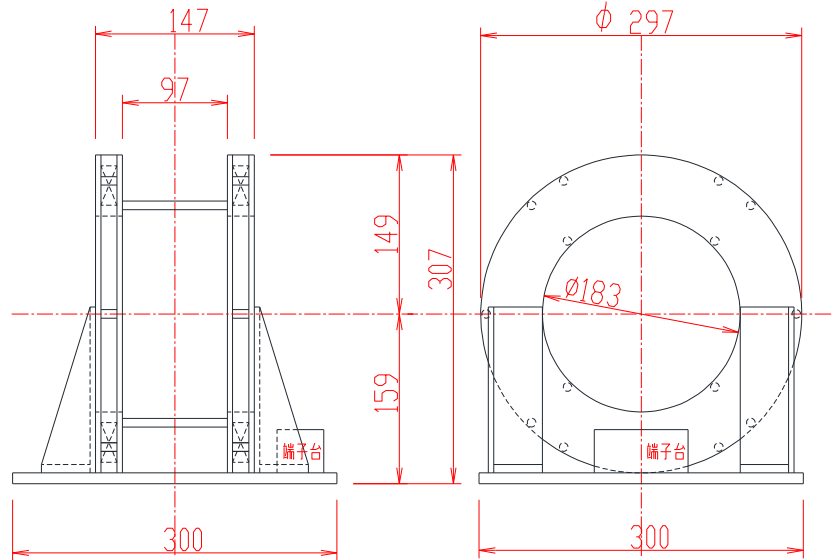




# 直流ヘルムホルツコイル TM-DHA1910-0302型

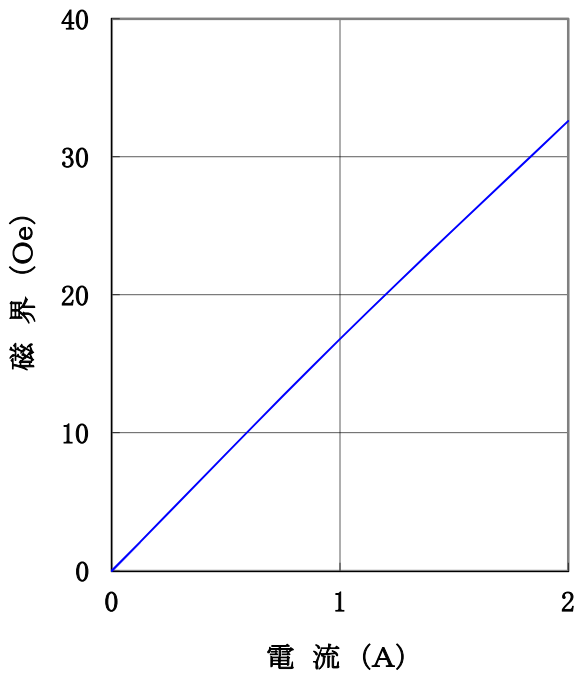
## 形状・寸法



## 仕様

### I-H特性曲線

- コイル外径 297mm φ
- コイル内径 183mm φ
- コイル間隔 94mm
- コイル間隙、コイル直径中心において



型式：直流ヘルムホルツコイル

コイル外径：297±4 [mm φ]

コイル内径：183±2 [mm φ]

コイル間隔：97±2 [mm]

コイル外幅：147±4 [mm]

発生磁界：30 [Oe] 以上

均一度：中心25mm×25mmにて1%以内

電流：2 [A]

最大電圧：13 [V]  
(内部コイル温度80℃にて)

冷却方式：自然空冷

使用時間：連続使用可能  
(室温25℃以下、自然対流中にて)

重量：約10 [kg]

### 主な営業品目

- 電磁石各種(Wヨーク型・YS型・その他特注応用型)
- ソレノイドコイル
- ヘルムホルツコイル
- 振動試料型磁力計
- 磁気異方性トルク計
- 磁歪測定装置
- BHトレーサー
- 磁場中熱処理装置
- 磁場中成形油圧プレス
- 交流・直流各種定電流電源システム
- その他 磁界発生装置を用いた製造・測定システムの設計・製作・販売

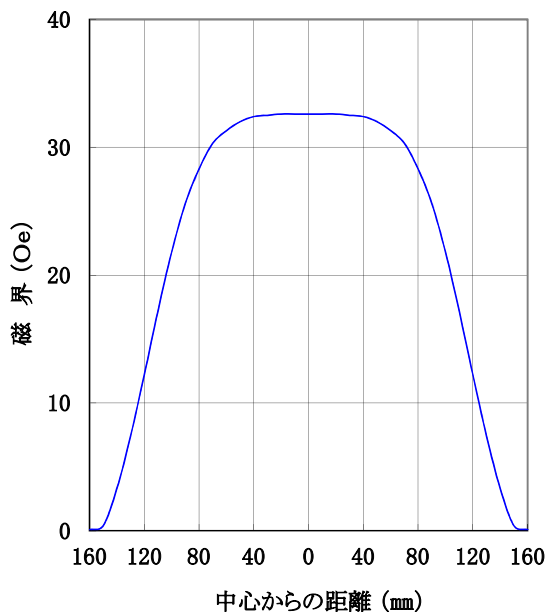
ホームページアドレス <http://www.tamakawa.co.jp> E-mailアドレス [home@tamakawa.co.jp](mailto:home@tamakawa.co.jp)



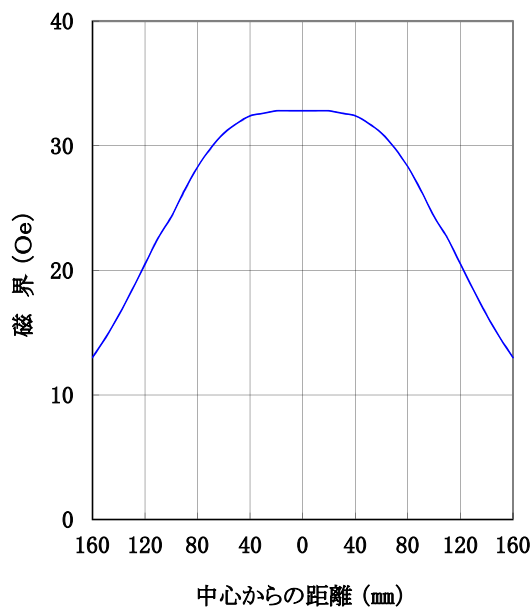
# 直流ヘルムホルツコイル TM-DHA1910-0302型

## 参考データ 磁界分布特性曲線

コイル外径 297mm φ  
コイル内径 183mm φ  
コイル間隔 97mm  
電流 2A  
コイル間隙中心、コイル直径前後方向において



コイル外径 297mm φ  
コイル内径 183mm φ  
コイル間隔 97mm  
電流 2A  
コイル直径中心、コイル間隙左右方向において



ホームページ アドレス <http://www.tamakawa.co.jp>  
E-mail アドレス [home@tamakawa.co.jp](mailto:home@tamakawa.co.jp)

31C10