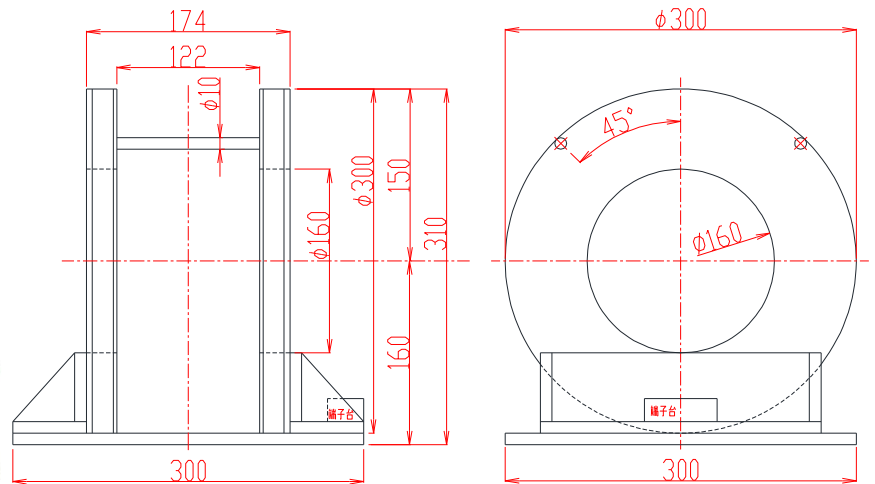
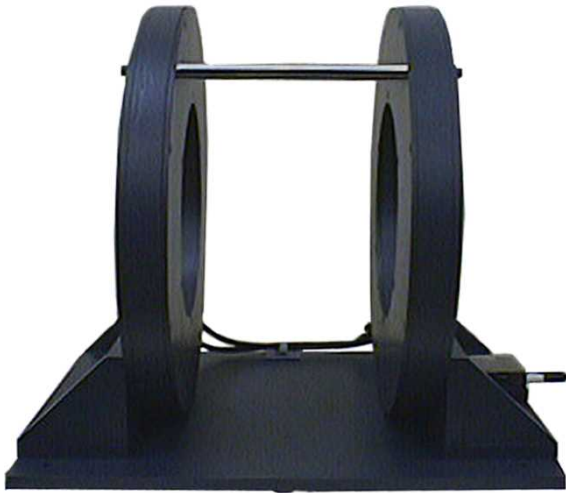


# 直流ヘルムホルツコイル

## TM-DHA1612-101型

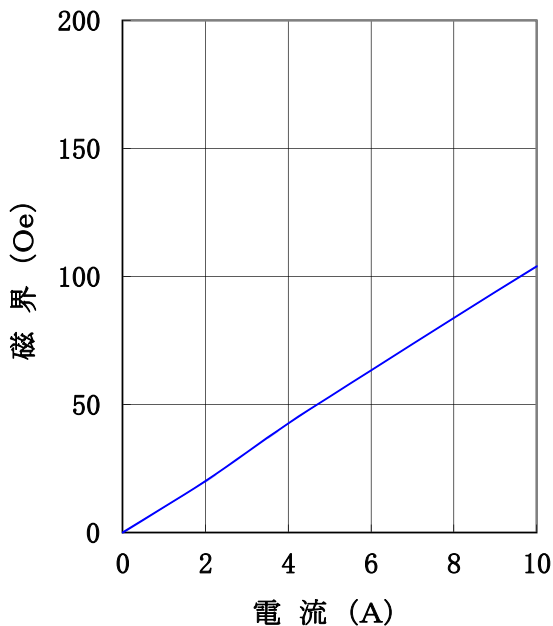
### 形状・寸法



### 仕様

#### I-H特性曲線

コイル内径 160mm φ  
 コイル外径 300mm φ  
 コイル間隔 122mm  
 コイル間隔、コイル直径中心において



コイル内径 : 160<sup>±2</sup> [mm φ]  
 コイル外径 : 300<sup>±2</sup> [mm φ]  
 コイル間隔 : 122<sup>±2</sup> [mm]  
 コイル厚さ : 26<sup>±2</sup> [mm]  
 発生磁界 : 100 [Oe] 以上  
 均一度 : 中心20mm φ内にて±1%以内  
 電流 : 10 [A]  
 最大電圧 : 13 [V] 以下(コイル温度70℃にて)  
 冷却方式 : 自然空冷  
 使用時間 : 電流10A連続にて15分以内  
 15分にてコイル温度約30℃上昇  
 コイル温度70℃以下にて使用可能  
 重量 : 約22 [kg]

#### 主な営業品目

○電磁石各種(Wヨーク型・YS型・その他特注応用型) ○ソレノイドコイル ○ヘルムホルツコイル ○超電導マグネット  
 ○振動試料型磁力計 ○磁気異方性トルク計 ○磁歪測定装置 ○BHトレーサー ○磁場中熱処理装置 ○磁場中成形油圧プレス  
 ○交流・直流各種定電流電源システム ○その他 磁界発生装置を用いた製造・測定システムの設計・製作・販売

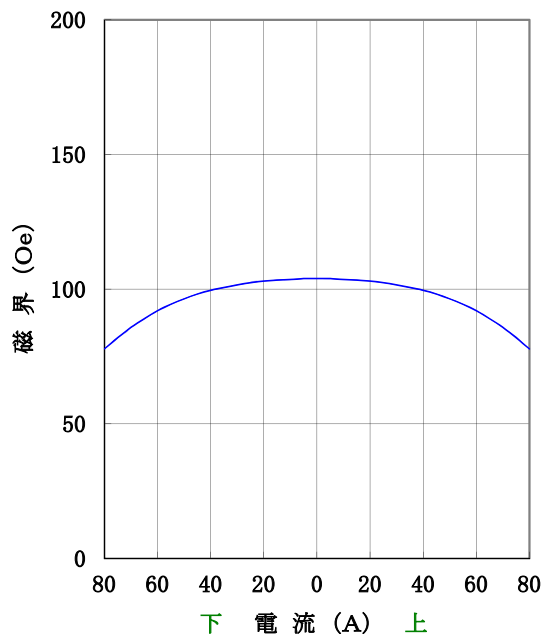
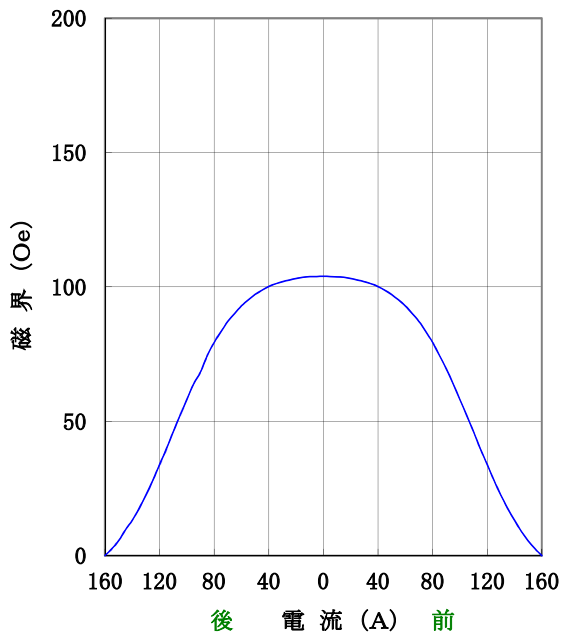
ホームページアドレス <http://www.tamakawa.co.jp> E-mailアドレス [home@tamakawa.co.jp](mailto:home@tamakawa.co.jp)

# 直流ヘルムホルツコイル TM-DHA1612-101型

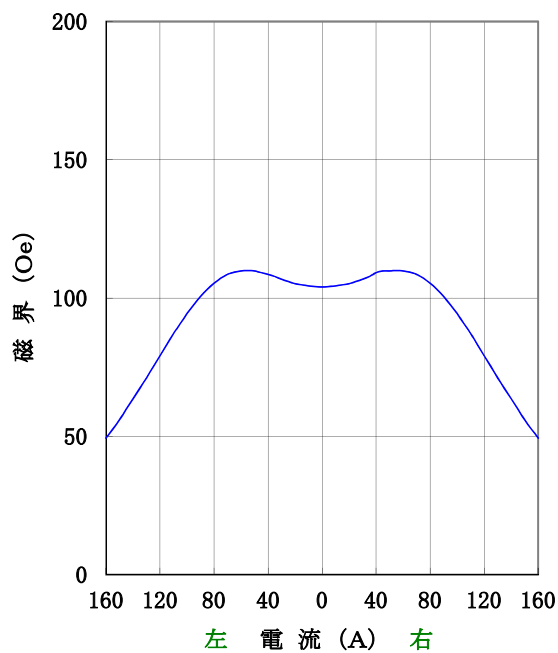
参考データ  
**磁界分布特性曲線**

コイル内径 160mm φ  
 コイル外径 300mm φ  
 コイル間隔 122mm  
 電流 10A  
 コイル間隙中心、コイル直径前後方向において

コイル内径 160mm φ  
 コイル外径 300mm φ  
 コイル間隔 122mm  
 電流 10A  
 コイル間隙中心、コイル直径上下方向において



コイル内径 160mm φ  
 コイル外径 300mm φ  
 コイル間隔 122mm  
 電流 10A  
 コイル直径中心、コイル間隙左右方向において



ホームページ アドレス <http://www.tamakawa.co.jp>  
 E-mail アドレス [home@tamakawa.co.jp](mailto:home@tamakawa.co.jp)

81210