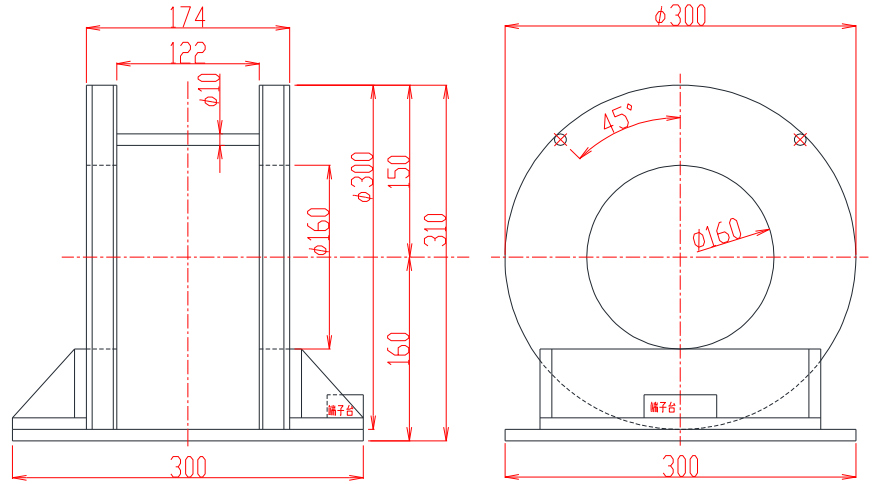
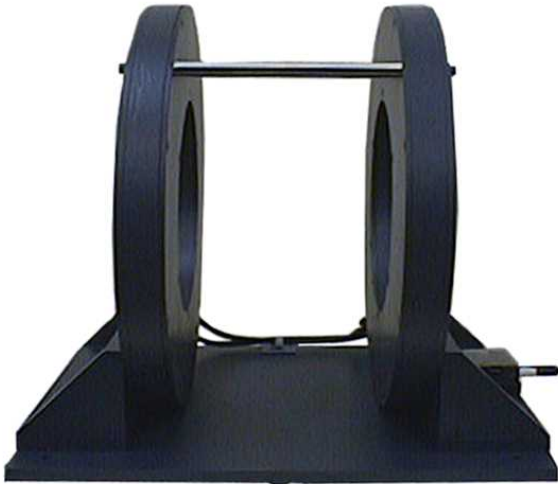




直流ヘルムホルツコイル TM-DHA1612-101型

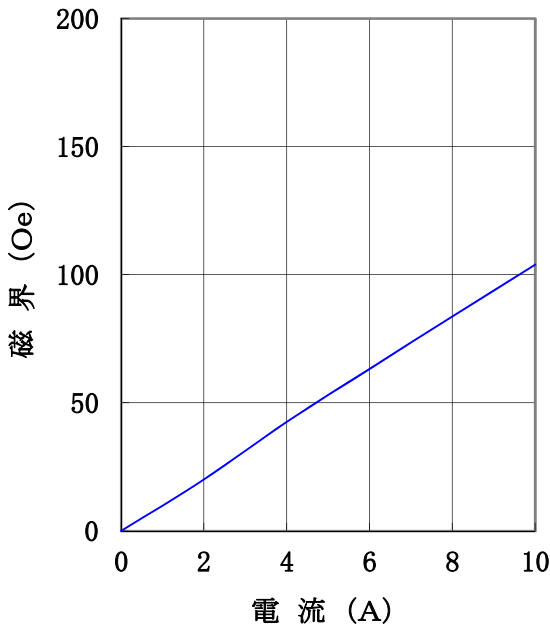
形状・寸法



仕様

I-H特性曲線

コイル内径 160mmφ
 コイル外径 300mmφ
 コイル間隔 122mm
 コイル間隙、コイル直径中心において



- コイル内径 : 160±2 [mmφ]
- コイル外径 : 300±2 [mmφ]
- コイル間隔 : 122±2 [mm]
- コイル厚さ : 26±2 [mm]
- 発生磁界 : 100 [Oe] 以上
- 均一度 : 中心20mmφ内にて±1%以内
- 電流 : 10 [A]
- 最大電圧 : 13 [V] 以下(コイル温度70℃にて)
- 冷却方式 : 自然空冷
- 使用時間 : 電流10A連続にて15分以内
15分にてコイル温度約30℃上昇
コイル温度70℃以下にて使用可能
- 重量 : 約22 [kg]

主な営業品目

- 電磁石各種(Wヨーク型・YS型・その他特注応用型) ○ソレノイドコイル ○ヘルムホルツコイル ○超電導マグネット
- 振動試料型磁力計 ○磁気異方性トルク計 ○磁歪測定装置 ○BHトレーサー ○磁場中熱処理装置 ○磁場中成形油圧プレス
- 交流・直流各種定電流電源システム ○その他 磁界発生装置を用いた製造・測定システムの設計・製作・販売

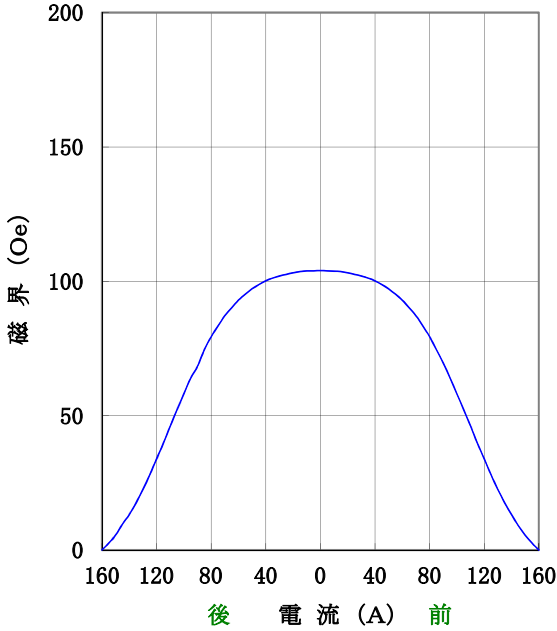
ホームページアドレス <http://www.tamakawa.co.jp> E-mailアドレス home@tamakawa.co.jp



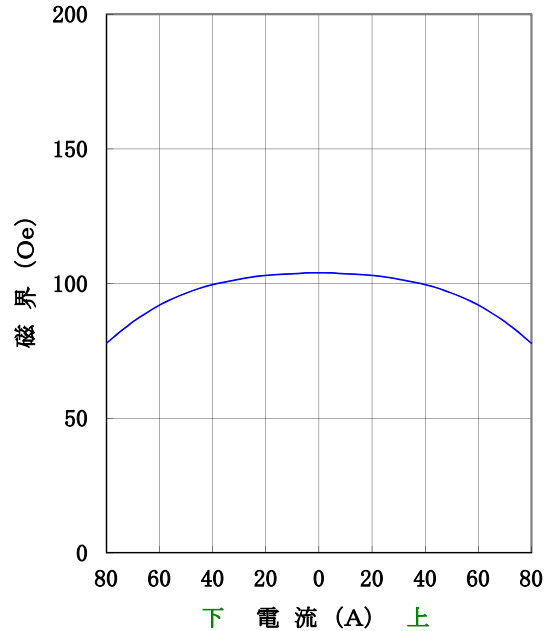
直流ヘルムホルツコイル TM-DHW4620C-536型

参考データ 磁界分布特性曲線

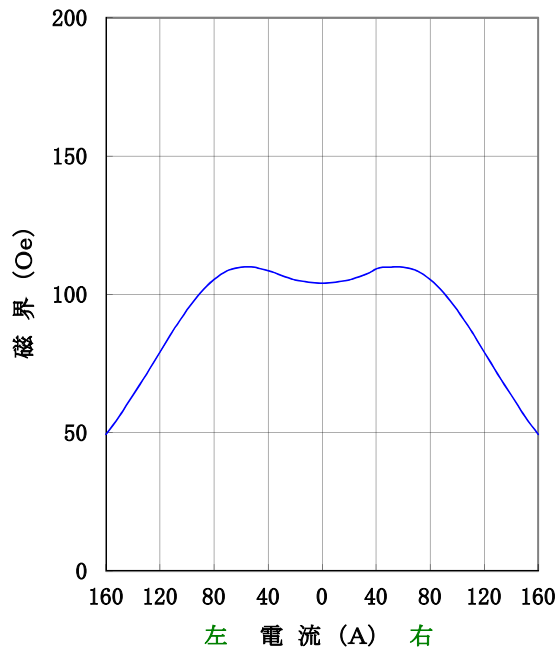
コイル内径 160mm φ
 コイル外径 300mm φ
 コイル間隔 122mm
 電流 10A
 コイル間隙中心、コイル直径前後方向において



コイル内径 160mm φ
 コイル外径 300mm φ
 コイル間隔 122mm
 電流 10A
 コイル間隙中心、コイル直径上下方向において



コイル内径 160mm φ
 コイル外径 300mm φ
 コイル間隔 122mm
 電流 10A
 コイル直径中心、コイル間隙左右方向において



ホームページ アドレス <http://www.tamakawa.co.jp>
 E-mail アドレス home@tamakawa.co.jp