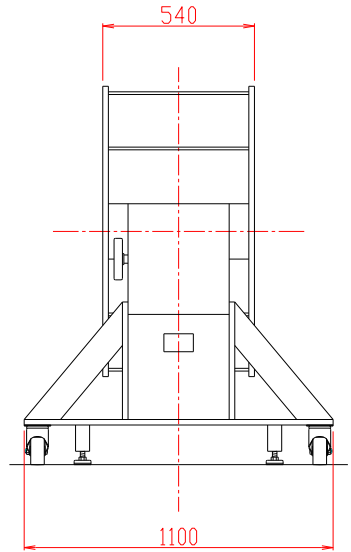
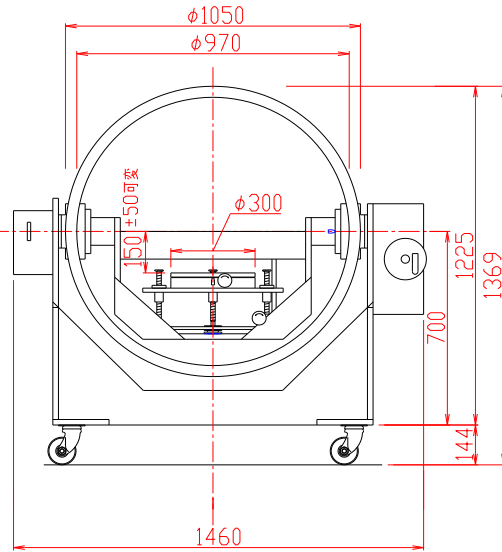
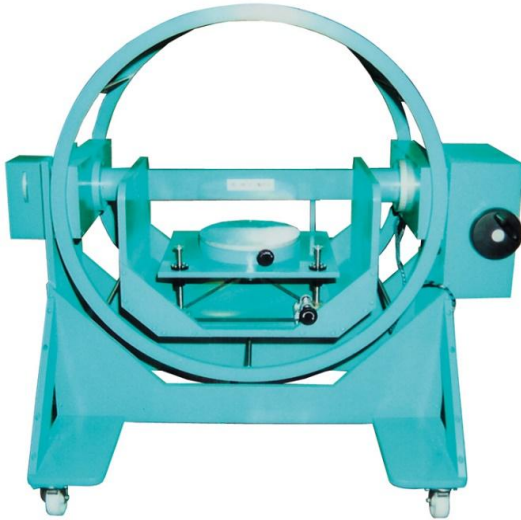




電力量計試験装置用 交流ヘルムホルツコイル

TM-A60HA10050S-100AM5A型

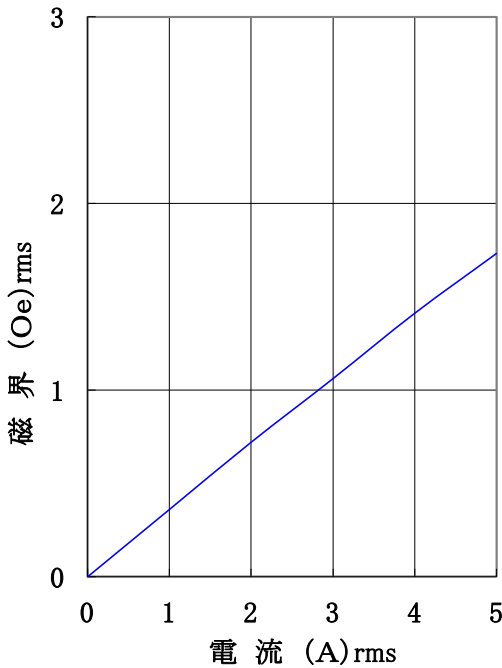
形状・寸法



仕様

I-H特性曲線

コイル内径 970mm φ
 コイル外径 1050mm φ
 コイル間隔 500mm
 コイル間隙、コイル直径中心において



- 型式 : 交流ヘルムホルツコイル
- コイル内径 : 970 [mm φ]
- コイル外径 : 1050 [mm φ]
- コイル間隔 : 500 [mm]
- コイル厚さ : 20 [mm]
- 電流 : 5 A rms
- 最大発生磁界 : 中心にて100 A/m rms (1.250e rms) 以上
- 均一度 : 中心300mm球内にて±1.5%以内
- 抵抗 : 1.4 Ω (内部コイル温度80℃にて)
- インダクタンス : 約2 mH
- 50Hz ωL : 約0.628 Ω
- 60Hz ωL : 約0.754 Ω
- インピーダンス50Hz : 約1.53 Ω
- インピーダンス60Hz : 約1.59 Ω
- 電圧50Hz : 約7.65 V rms
- 電圧60Hz : 約7.95 V rms
- 冷却方式 : 自然空冷 (室温30℃以下にて連続使用可能)

ヘルムホルツコイル本体部分回転機構付
 (0度~90度 手動ハンドル回転、角度表示目盛付)
 ヘルムホルツコイル本体中心部 電力量計取付用 300φ R, Z テーブル付
 (回転: 0~360度手動回転, 任意の位置にて固定可能 角度表示目盛付
 高さ可変: ±50mmテーブルを高さ方向へ平行移動 手動ハンドル調整
 中心よりの高さ表示付)

走行方式 : キャスター走行
 重量 : 約150 [kg]

主な営業品目

- 電磁石各種 (Wヨーク型・YS型・その他特注応用型)
- ソレノイドコイル
- ヘルムホルツコイル
- 超電導マグネット
- 振動試料型磁力計
- 磁気異方性トルク計
- 磁歪測定装置
- BHトレーサー
- 磁場中熱処理装置
- 磁場中成形油圧プレス
- 交流・直流各種定電流電源システム
- その他 磁界発生装置を用いた製造・測定システムの設計・製作・販売