



TAMAKAWA.

直流・交流XYZヘルムホルツコイル

TM-A100HASQ250200C-0024.5XYZ型



システム構成参考写真

* 主コイルは、交流ヘルムホルツコイルTM-AHA130150-00515型を使用しています。

仕様

最大発生磁界 : 0 ~ ± 2.0 Oe_{rms}以上

発生磁界周波数 : DC ~ 100 Hz

電 流 : ± 45 A

最 大 電 圧 : ± 40 V以下

冷 却 : 自然空冷

総 重 量 : 約 950 [kg]

外径寸法

地面-磁場中心 : 1500 ± 5 mm

磁場中心-上部 : 1300 ± 5 mm

地面-上部 : 2800 ± 10 mm

台 寸 法 : 2600 ± 5 mm × 2600 ± 5 mm

横磁場コイル (Xコイル)

外 径 : 2600 ± 5 mm × 2500 ± 5 mm

内 径 : 2510 ± 5 mm × 2410 ± 5 mm

コイル間隔 : 2000 ± 10 mm

前後磁場コイル (Yコイル)

外 径 : 2500 ± 5 mm × 2500 ± 5 mm

内 径 : 2410 ± 5 mm × 2410 ± 5 mm

コイル間隔 : 2000 ± 10 mm

縦磁場コイル (Zコイル)

外 径 : 2600 ± 5 mm × 2600 ± 5 mm

内 径 : 2510 ± 5 mm × 2510 ± 5 mm

コイル間隔 : 2000 ± 10 mm

主な営業品目

- 電磁石各種 (Wヨーク型・YS型・その他特注応用型)
- ソレノイドコイル
- ヘルムホルツコイル
- 超電導マグネット
- 振動試料型磁力計
- 磁気異方性トルク計
- 磁歪測定装置
- BHトレーサー
- 磁場中熱処理装置
- 磁場中成形油圧プレス
- 交流・直流各種定電流電源システム
- その他 磁界発生装置を用いた製造・測定システムの設計・製作・販売

ホームページアドレス <http://www.tamakawa.co.jp>

E-mailアドレス home@tamakawa.co.jp

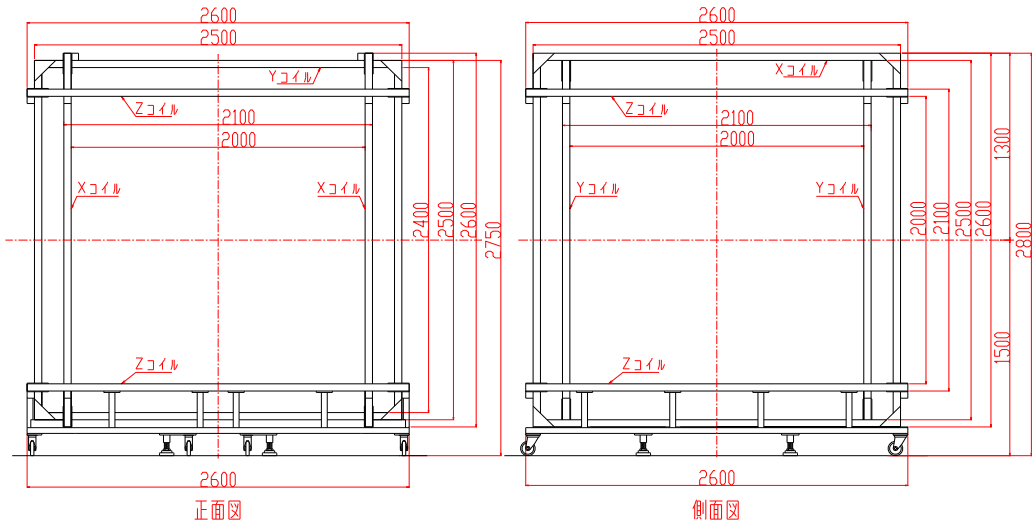
株式会社 玉川製作所

〒982-0014 仙台市太白区3丁目10-19

電話 022(247)5671(代) FAX 022(249)3648

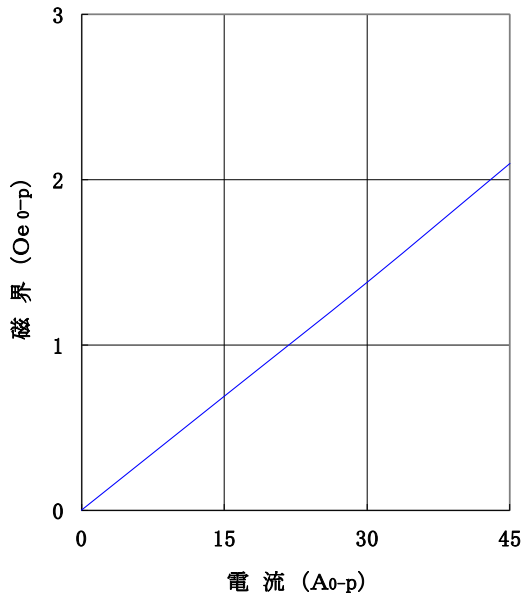
直流・交流XYZヘルムホルツコイル
 TM-A100HASQ250200C-0024.5XYZ型

形状・寸法



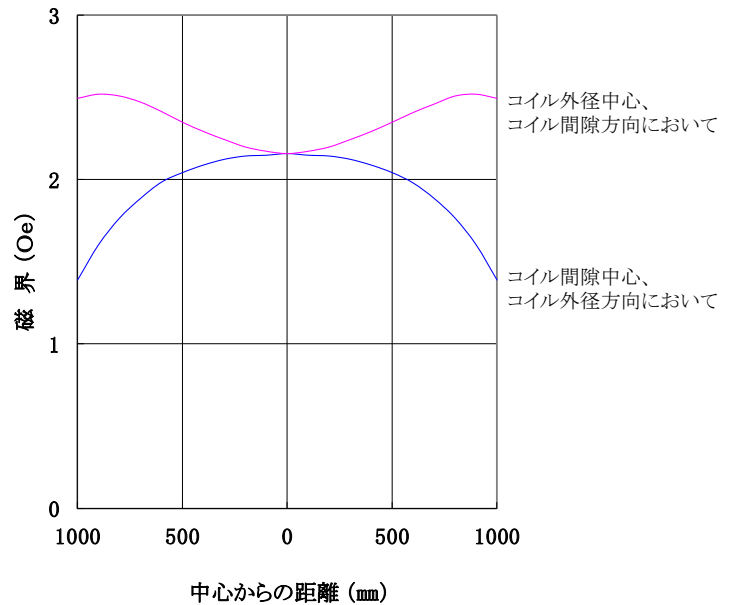
I-H 特性曲線

コイル間隔 2000mm
 周波数 100Hz
 コイル間隙中心、コイル外径中心において



磁界分布特性曲線

コイル間隔 2000mm
 電流(DC) 45A



ホームページ アドレス <http://www.tamakawa.co.jp>
 E-mail アドレス home@tamakawa.co.jp

ZZU