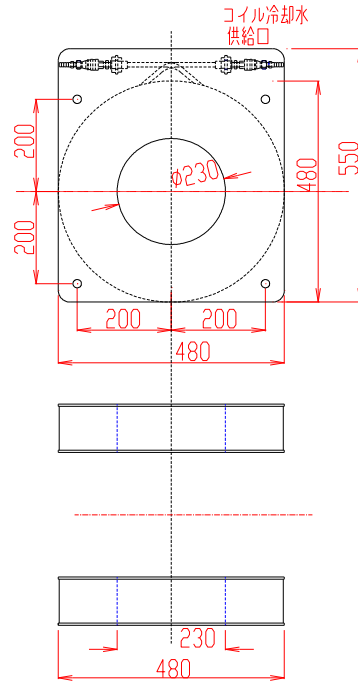




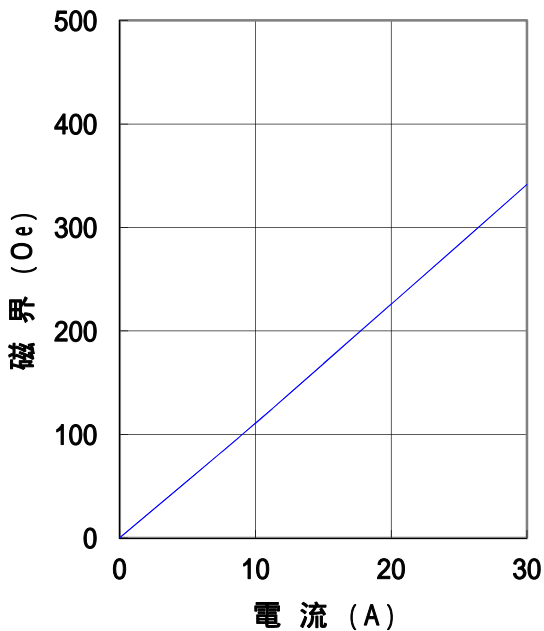
直流ヘルムホルツコイル TM-DHW2327-0303型



形状・寸法

I - H特性曲線

コイル内径 230mm
 コイル間隔 270mm
 コイル間隔、コイル直径中心において



仕様

- 型式 : 直流ヘルムホルツコイル
- コイル内径 : 230⁻⁰ [mm]
- コイル外径 : 480^{±2} [mm]
- コイル厚さ : 105^{±2}
- コイル間隔 : 270 [mm]
- コイル外幅 : 480 [mm]
- 発生磁界 : 330 [Oe] 以上
(内径中心、コイル間隔中心にて)
- 電流 : 30 [A]
- 最大電圧 : 60 [V] (内部コイル温度80にて)
- 冷却方式 : 水冷3L/分 (連続使用時)
- 重量 : 上側コイル 約85kg
 下側コイル 約85kg
 総重量 約170kg

主な営業品目

電磁石各種(Wヨーク型・YS型・その他特注応用型) ソレノイドコイル ヘルムホルツコイル 超電導マグネット
 振動試料型磁力計 磁気異方性トルク計 磁歪測定装置 BHトレーサー 磁場中熱処理装置 磁場中成形油圧プレス
 交流・直流各種定電流電源システム その他 磁界発生装置を用いた製造・測定システムの設計・製作・販売

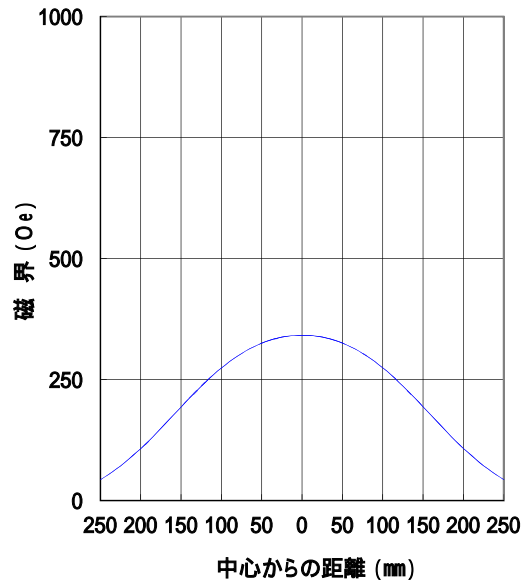
ホームページアドレス <http://www.tamakawa.co.jp> E-mailアドレス home@tamakawa.co.jp



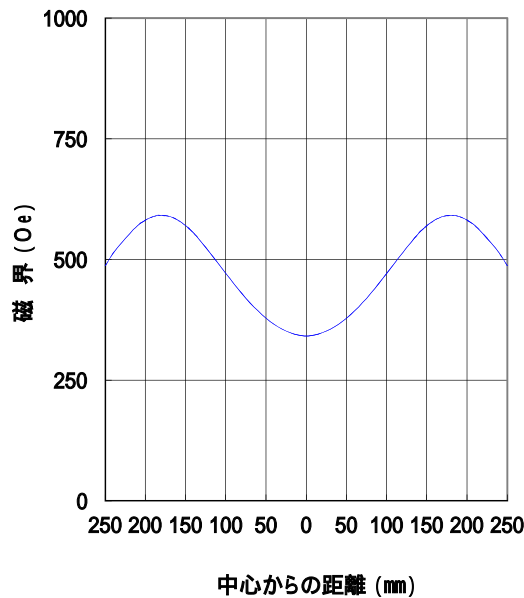
直 流 ヘ ル ム ホ ル ツ コ イ ル T M - D H W 2 3 2 7 - 0 3 0 3 型

参考データ 磁界分布特性曲線

コイル内径 230mm
コイル外径 480mm
コイル間隔 270mm
電流 30A



コイル内径 230mm
コイル外径 480mm
コイル間隔 270mm
電流 30A



ホームページ アドレス <http://www.tamakawa.co.jp>
E-mail アドレス home@tamakawa.co.jp

ZSQ