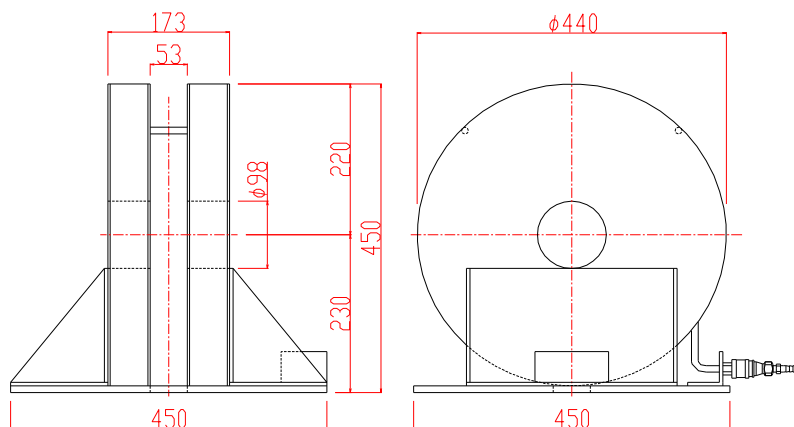
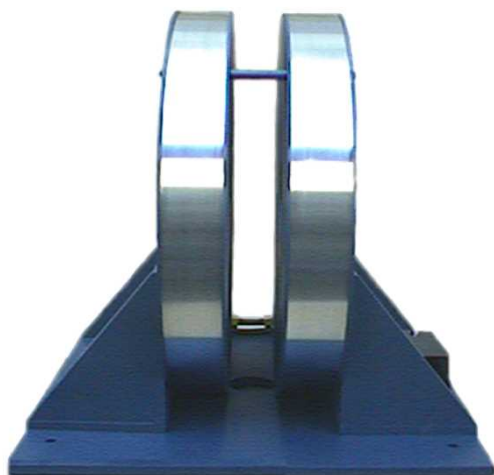


# 直流ヘルムホルツコイル

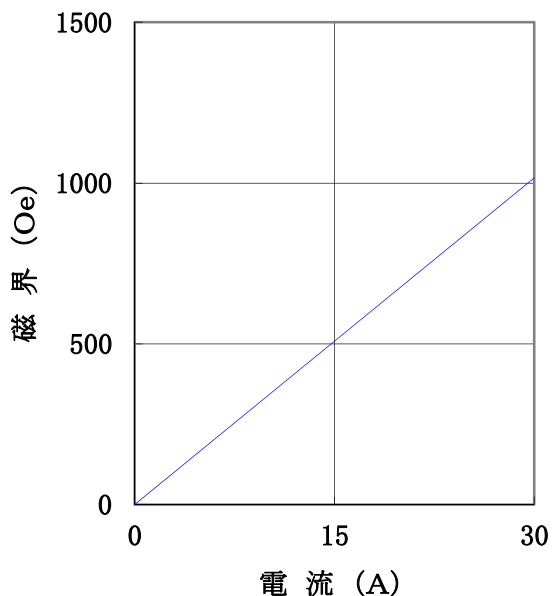
## TM-DHW95-1003型

### 形状・寸法



### I-H特性曲線

コイル内径 98mmφ  
 コイル外径 440mmφ  
 コイル間隔 53mm  
 コイル間隔、コイル直径中心において



### 仕様

型 式 : 直流ヘルムホルツコイル

コイル内径 : 98 $\pm$ 2 [mmφ]

コイル外径 : 440 $\pm$ 4 [mmφ]

コイル間隔 : 53 $\pm$ 2 [mm]

コイル厚さ : 60 $\pm$ 2 [mm]

発生磁界 : 1,000 [Oe] 以上

均 一 度 : 中心10mmφ内にて $\pm$ 0.1%以内

電 流 : 30 [A]

最大電圧 : 40 [V] (内部コイル温度70℃にて)

冷却方式 : 水冷2L/分 (連続使用時)

重 量 : 約120 [kg]

### 主な営業品目

○電磁石各種 (Wヨーク型・YS型・その他特注応用型) ○ソレノイドコイル ○ヘルムホルツコイル ○超電導マグネット  
 ○振動試料型磁力計 ○磁気異方性トルク計 ○磁歪測定装置 ○BHトレーサー ○磁場中熱処理装置 ○磁場中成形油圧プレス  
 ○交流・直流各種定電流電源システム ○その他 磁界発生装置を用いた製造・測定システムの設計・製作・販売

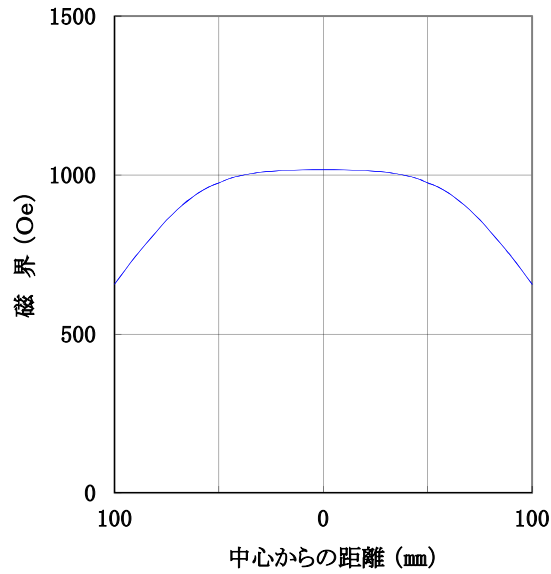
ホームページアドレス <http://www.tamakawa.co.jp> E-mailアドレス [catalogs@tamakawa.co.jp](mailto:catalogs@tamakawa.co.jp)



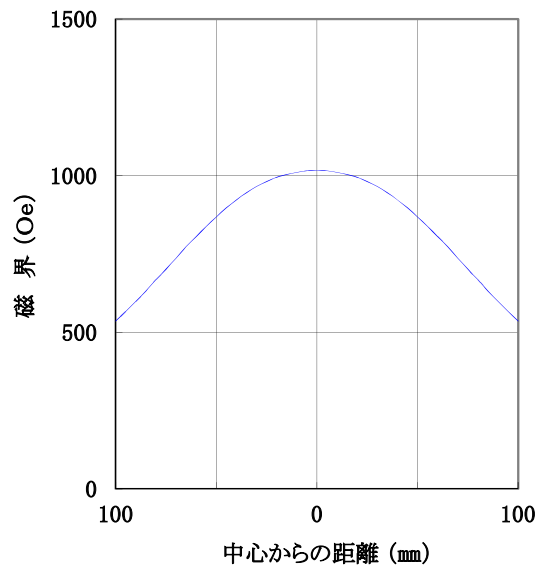
# 直流ヘルムホルツコイル TM-DHW95-1003型

## 参考データ 磁界分布特性曲線

コイル内径 98mm φ  
 コイル外径 440mm φ  
 コイル間隔 53mm  
 電流 30A  
 コイル間隙中心、コイル直径方向において



コイル内径 98mm φ  
 コイル外径 440mm φ  
 コイル間隔 53mm  
 電流 30A  
 コイル直径中心、コイル間隙方向において



ホームページ アドレス <http://www.tamakawa.co.jp>  
 E-mail アドレス [catalogs@tamakawa.co.jp](mailto:catalogs@tamakawa.co.jp)

ZZU