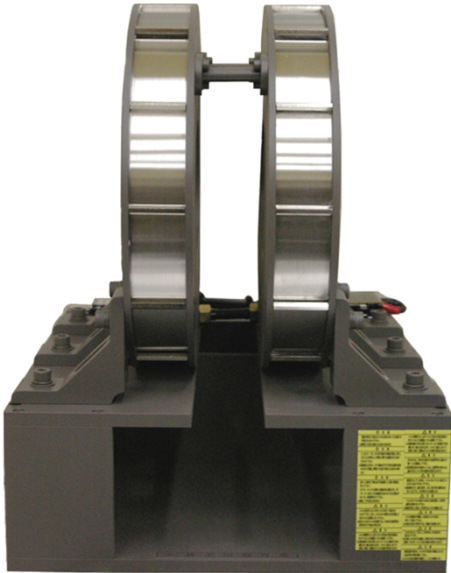


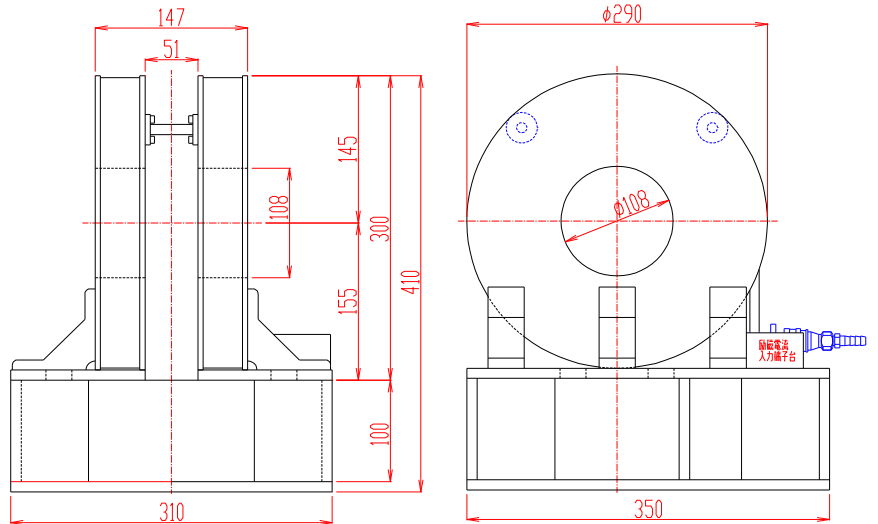
直流ヘルムホルツコイル

TM-DHW1005-501.5型

形状・寸法

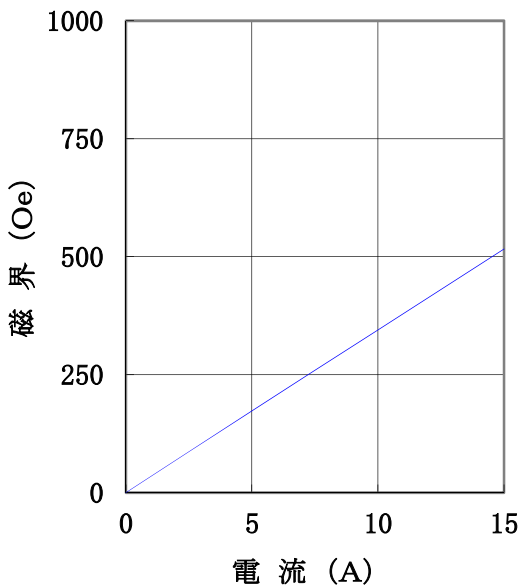


※底上台座はオプションです。



I-H特性曲線

コイル内径 108mmφ
 コイル外径 290mmφ
 コイル間隔 51mm
 コイル間隙、コイル直径中心において



仕様

型 式 : 直流ヘルムホルツコイル

コイル内径 : 108 \pm 1 [mmφ]

コイル外径 : 290 \pm 2 [mmφ]

コイル間隔 : 51 \pm 1 [mm]

コイル厚さ : 48 \pm 2 [mm]

発生磁界 : 500 [Oe] 以上

均 一 度 : 中心5mm球内にて \pm 0.2%以内

電 流 : 15 [A]

最大電圧 : 38 [V] (内部コイル温度80℃にて)

冷却方式 : 水冷1L/分 (連続使用時)

重 量 : 約40 [kg]

主な営業品目

○電磁石各種 (Wヨーク型・YS型・その他特注応用型) ○ソレノイドコイル ヘルムホルツコイル ○超電導マグネット
 ○振動試料型磁力計 ○磁気異方性トルク計 ○磁歪測定装置 ○BHトレーサー ○磁場中熱処理装置 ○磁場中成形油圧プレス
 ○交流・直流各種定電流電源システム ○その他 磁界発生装置を用いた製造・測定システム的设计・製作・販売

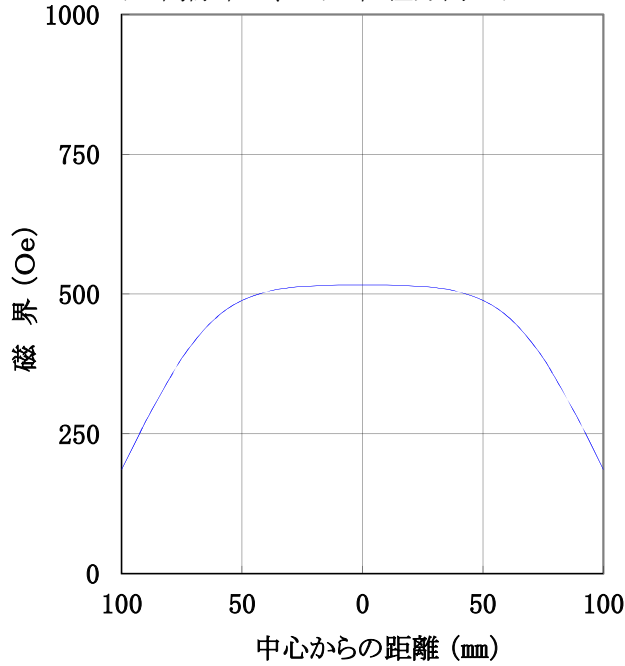
ホームページアドレス <http://www.tamakawa.co.jp> E-mailアドレス catalogs@tamakawa.co.jp



参考データ
磁界分布特性曲線

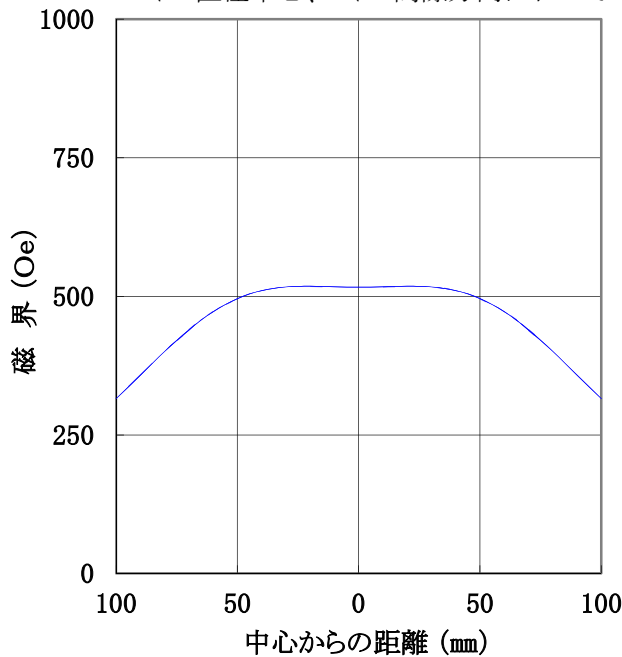
コイル内径 108mm φ
コイル外径 290mm φ
コイル間隔 51mm
電流 15A

コイル間隙中心、コイル直径方向において



コイル内径 108mm φ
コイル外径 290mm φ
コイル間隔 51mm
電流 15A

コイル直径中心、コイル間隙方向において



ホームページ アドレス <http://www.tamakawa.co.jp>
E-mail アドレス catalogs@tamakawa.co.jp

ZSX