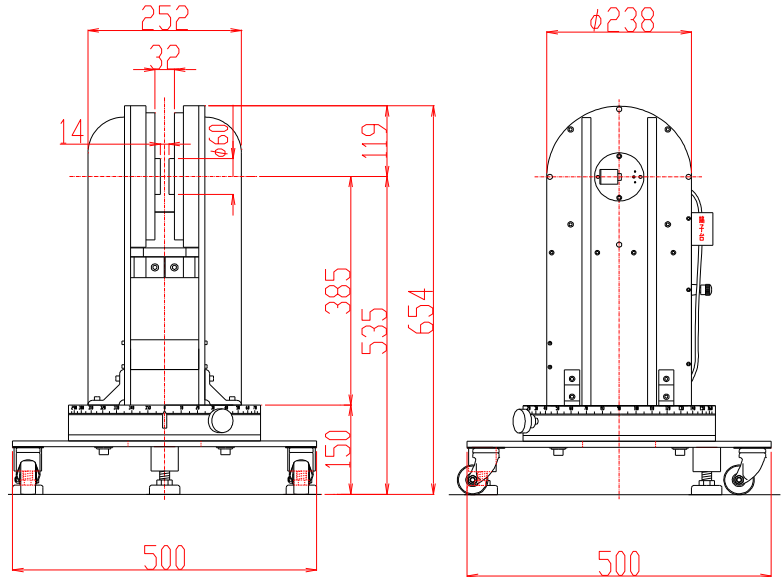




TAMAKAWA

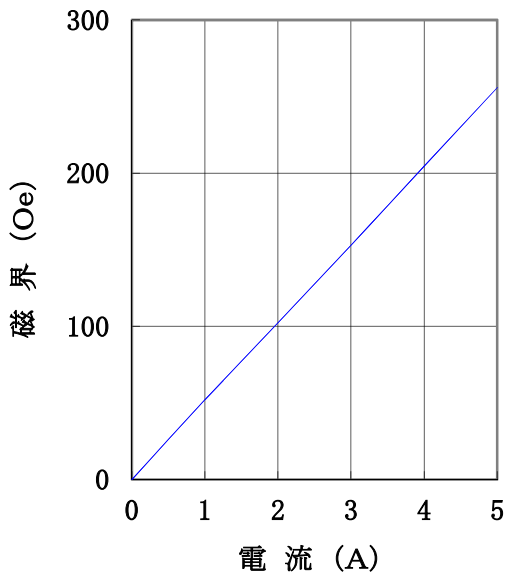
直流ヘルムホルツコイル TM-DHA63C-250.5A型

形状・寸法



I-H特性曲線

コイル外径 238mmφ
 コイル内径 60mmφ
 コイル間隔 32mm
 コイル間隔、コイル直径中心において



仕様

型式 : 直流ヘルムホルツコイル
 コイル内径 : 60 [mmφ]
 コイル外径 : 238 [mmφ]
 コイル間隔 : 32±2 [mm]
 発生磁界 : 250 [Oe] 以上
 電流 : 5 [A]
 最大電圧 : 10 [V]
 (内部コイル温度80℃にて)
 冷却方式 : 自然空冷 (連続通電可可能)
 回転方式 : 電磁石本体を手動(本体手回し)にて回転、
 任意の位置にて固定
 走行方式 : キャスター走行
 重量 : 約50 [kg]

主な営業品目

- 電磁石各種(Wヨーク型・YS型・その他特注応用型) ○ソレノイドコイル ○ヘルムホルツコイル ○超電導マグネット
- 振動試料型磁力計 ○磁気異方性トルク計 ○磁歪測定装置 ○BHトレーサー ○磁場中熱処理装置 ○磁場中成形油圧プレス
- 交流・直流各種定電流電源システム ○その他 磁界発生装置を用いた製造・測定システムの設計・製作・販売

ホームページアドレス <http://www.tamakawa.co.jp> E-mailアドレス catalogs@tamakawa.co.jp

株式会社 玉川製作所

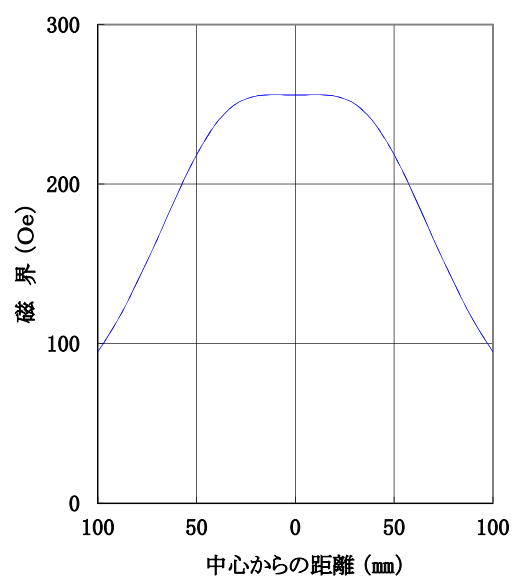
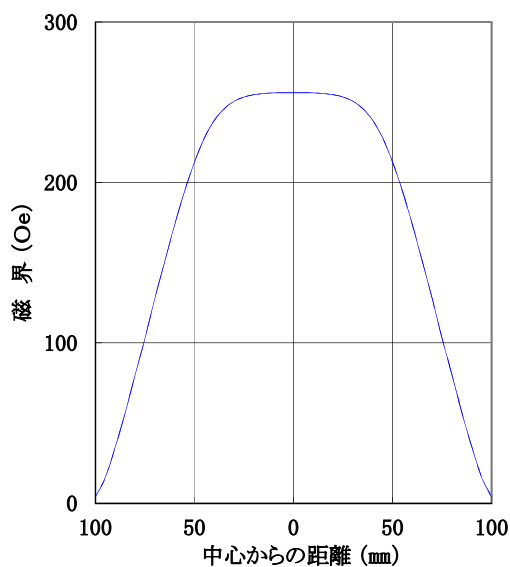
〒982-0014 仙台市太白区大野田3丁目10-19
 電話 022(247)5671(代) FAX 022(249)3648

直 流 ヘ ル ム ホ ル ツ コ イ ル TM-DHA63C-250.5A型

標準ボールチップ 参考データ
磁界分布特性曲線

コイル外径 238mm φ
コイル内径 60mm φ
コイル間隔 32mm
電流 5A
コイル間隙中心、コイル直径方向において

コイル外径 238mm φ
コイル内径 60mm φ
コイル間隔 32mm
電流 5A
コイル直径中心、コイル間隙方向において



VSMと組合せた参考写真



ホームページ アドレス <http://www.tamakawa.co.jp>
E-mail アドレス catalogs@tamakawa.co.jp

02184F