



直流・交流XYZヘルムホルツコイル

TM-A100HASQ250200C-0024.5XYZ型



システム構成参考写真

* 主コイルは、交流ヘルムホルツコイルTM-AHA150150-00515型を使用しています。

仕様

最大発生磁界 : $0 \sim \pm 2.0 \text{ Oe}$ 0-p以上発生磁界周波数 : DC \sim 100Hz電 流 : $\pm 45 \text{ A}$ 最大電圧 : $\pm 40 \text{ V}$ 以下

冷 却 : 自然空冷

総重量 : 約950 [kg]

横磁場コイル (Xコイル)

外 径 : $2600 \pm 5 \text{ mm} \times 2500 \pm 5 \text{ mm}$ 内 径 : $2510 \pm 5 \text{ mm} \times 2410 \pm 5 \text{ mm}$ コイル間隔 : $2000 \pm 10 \text{ mm}$

前後磁場コイル (Yコイル)

外 径 : $2500 \pm 5 \text{ mm} \times 2500 \pm 5 \text{ mm}$ 内 径 : $2410 \pm 5 \text{ mm} \times 2410 \pm 5 \text{ mm}$ コイル間隔 : $2000 \pm 10 \text{ mm}$

縦磁場コイル (Zコイル)

外 径 : $2600 \pm 5 \text{ mm} \times 2600 \pm 5 \text{ mm}$ 内 径 : $2510 \pm 5 \text{ mm} \times 2510 \pm 5 \text{ mm}$ コイル間隔 : $2000 \pm 10 \text{ mm}$

外径寸法

地面-磁場中心 : $1500 \pm 5 \text{ mm}$ 磁場中心-上部 : $1300 \pm 5 \text{ mm}$ 地面-上部 : $2800 \pm 10 \text{ mm}$ 台寸法 : $2600 \pm 5 \text{ mm} \times 2600 \pm 5 \text{ mm}$

主な営業品目

○電磁石各種 (Wヨーク型・YS型・その他特注応用型) ○ソレノイドコイル ○ヘルムホルツコイル ○超電導マグネット
 ○振動試料型磁力計 ○磁気異方性トルク計 ○磁歪測定装置 ○BHトレーサー ○磁場中熱処理装置 ○磁場中成形油圧プレス
 ○交流・直流各種定電流電源システム ○その他 磁界発生装置を用いた製造・測定システムの設計・製作・販売

ホームページアドレス <http://www.tamakawa.co.jp> E-mailアドレス catalogs@tamakawa.co.jp

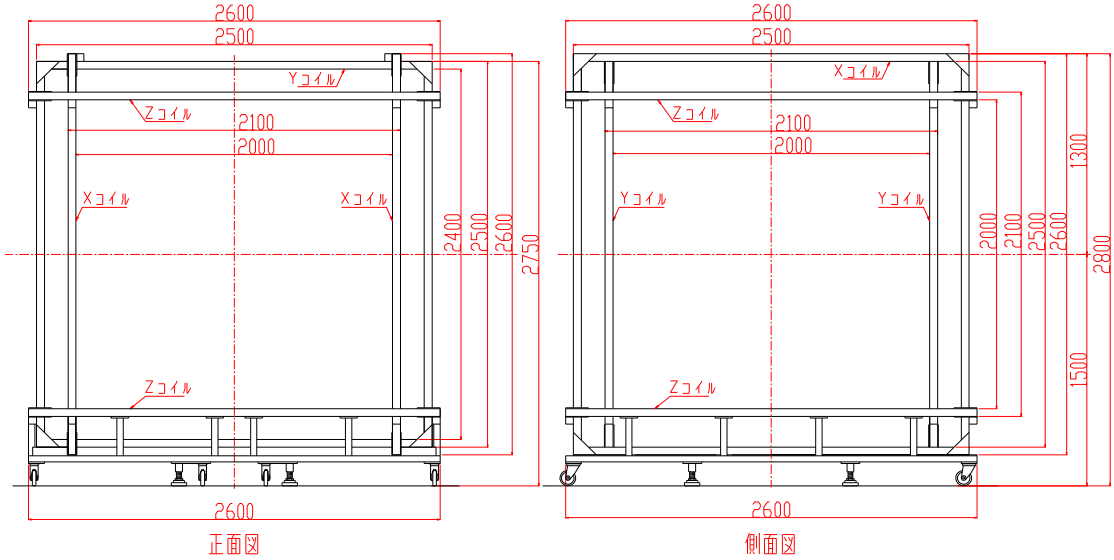


TAMAKAWA.

直流・交流XYZヘルムホルツコイル

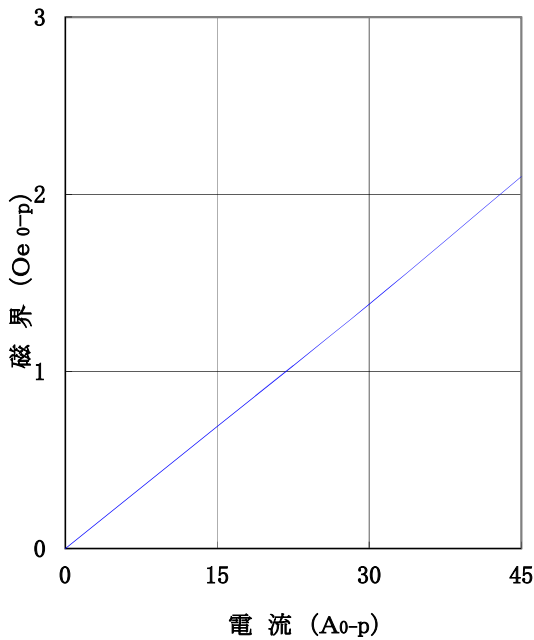
TM-A100HASQ250200C-0024.5XYZ型

形状・寸法



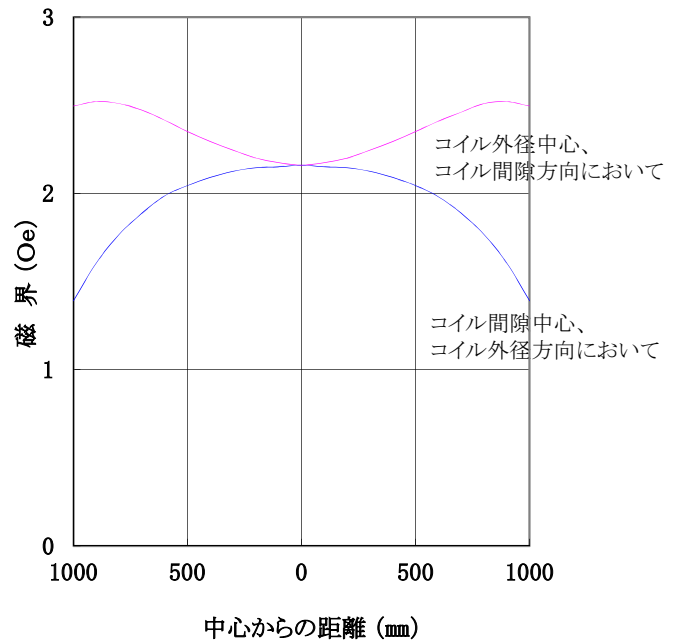
I-H 特性曲線

コイル間隔 2000mm
 周波数 100Hz
 コイル間隙中心、コイル外径中心において



磁界分布特性曲線

コイル間隔 2000mm
 電流(DC) 45A



ホームページ アドレス <http://www.tamakawa.co.jp>
 E-mail アドレス catalogs@tamakawa.co.jp

ZZU

株式会社 玉川製作所

〒982-0014 仙台市太白区大野田3丁目10-19
 電話 022(247)5671(代) FAX 022(249)3648