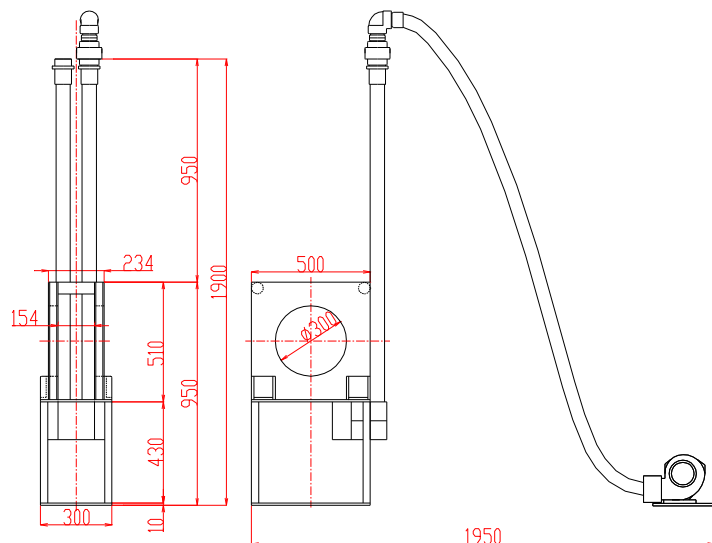




TAMAKAWA.

交流ヘルムホルツコイル TM-A50HFA3015-051.5型

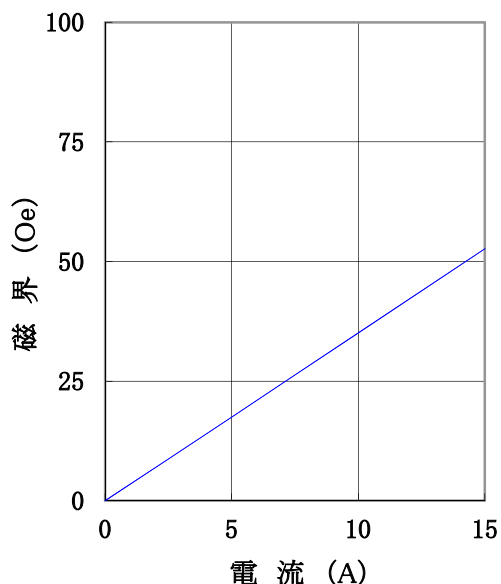
形状・寸法



仕様

I-H特性曲線

コイル内径 300mmφ
コイル間隔 154mm
コイル間隙、コイル直径中心において



- 式 : 直流ヘルムホルツコイル
- コイル内径 : 300 [mmφ]
- コイル外径 : 500 [mmφ]
- コイル間隔 : 154 ± 4 [mm]
- 最大発生磁界 : 50 [Oe] 以上 直流及び交流_{0-P}
- 電流 : 15 [A] 直流及び交流_{0-P}
- 抵抗 : 約0.3 Ω (最大コイル温度70℃)
- インダクタンス : 約7.5 mH
- 周波数 : DC ~ 50 Hz
1.2 A 通電 40 Oe 発生時
周波数 DC より 約 60 Hz まで可能
- 最大電圧 : 1.5 A 通電 50 Oe 発生時
50 Hz 1.5 A_{0-P} にて 約 35.7 V_{0-P}
DC にて 約 4.5 V_{DC}
- 冷却方式 : 強制ファン空冷 (連続使用可能)
- 重量 : 約 4.5 [kg]

主な営業品目

- 電磁石各種 (Wヨーク型・YS型・その他特注応用型)
- ソレノイドコイル
- ヘルムホルツコイル
- 超電導マグネット
- 振動試料型磁力計
- 磁気異方性トルク計
- 磁歪測定装置
- BHトレーサー
- 磁場中熱処理装置
- 磁場中成形油圧プレス
- 交流・直流各種定電流電源システム
- その他 磁界発生装置を用いた製造・測定システムの設計・製作・販売

ホームページアドレス <http://www.tamakawa.co.jp> E-mailアドレス catalogs@tamakawa.co.jp

株式会社 玉川製作所

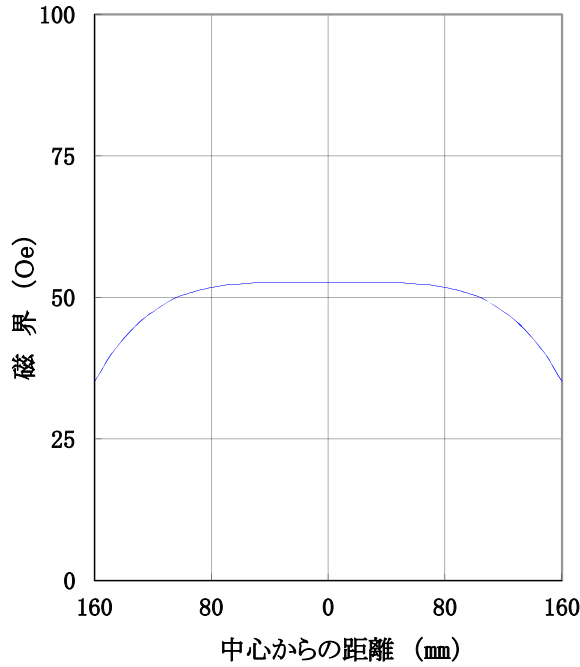
〒982-0014 仙台市太白区大野田3丁目10-19
電話 022(247)5671(代) FAX 022(249)3648



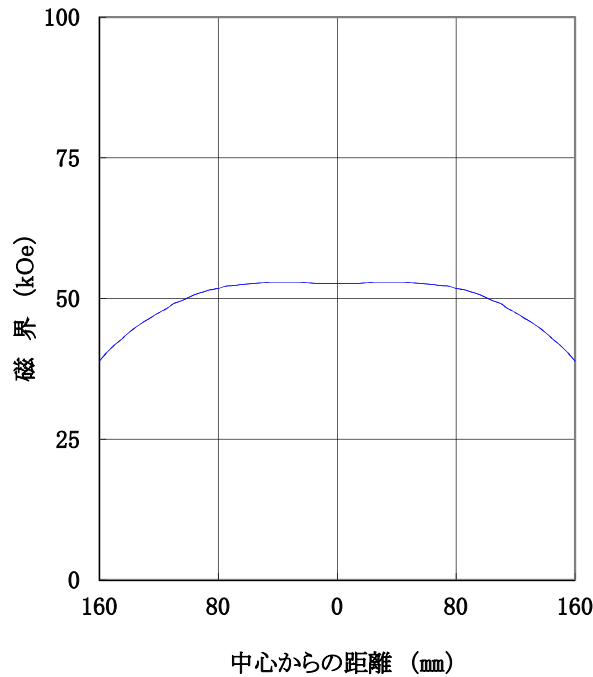
交流ヘルムホルツコイル TM-A50HFA3015-051.5型

参考データ
磁界分布特性曲線

コイル内径 300mm φ
コイル間隔 154mm
電流 15ADC
コイル間隙中心、コイル直径方向において



コイル内径 300mm φ
コイル間隔 154mm
電流 15ADC
コイル直径中心、コイル間隙方向において



ホームページ アドレス <http://www.tamakawa.co.jp>
E-mail アドレス catalogs@tamakawa.co.jp

ZXT