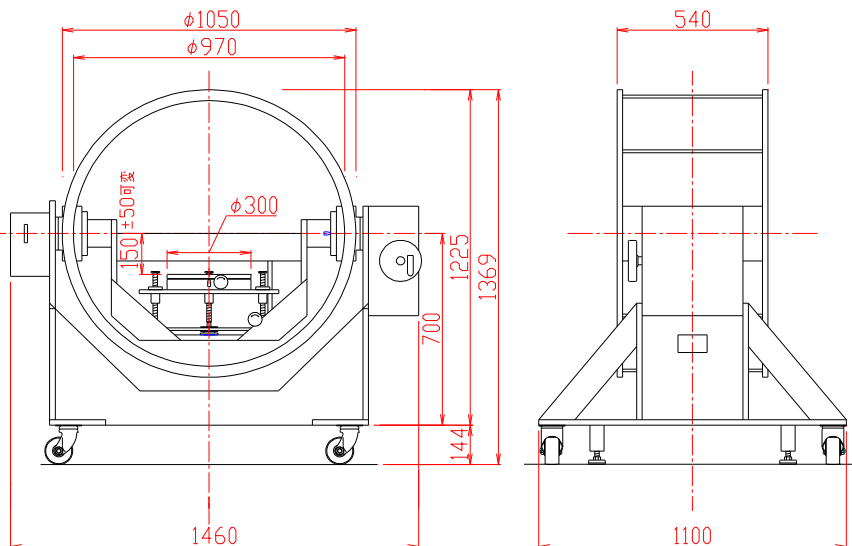
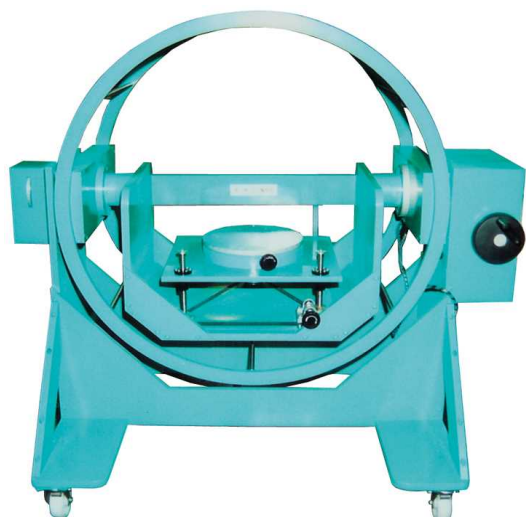


電力量計試験装置用 交流ヘルムホルツコイル

TM-A60HA10050S-100AM5A型

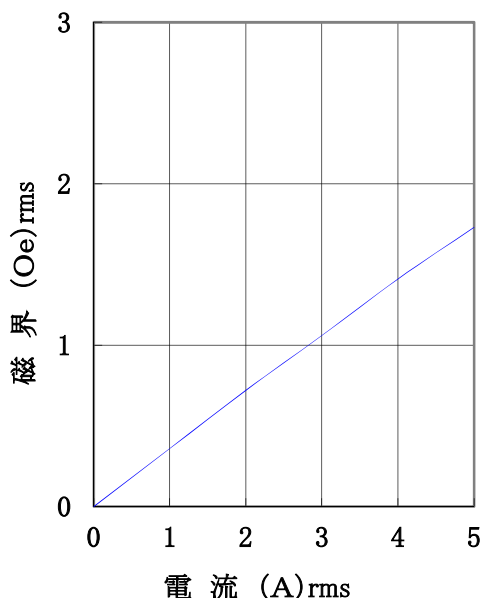
形状・寸法



仕様

I-H特性曲線

コイル内径 970mm φ
 コイル外径 1050mm φ
 コイル間隔 500mm
 コイル間隔、コイル直径中心において



型式 : 交流ヘルムホルツコイル
 コイル内径 : 970 [mm φ]
 コイル外径 : 1050 [mm φ]
 コイル間隔 : 500 [mm]
 コイル厚さ : 20 [mm]
 電流 : 5 A rms
 最大発生磁界 : 中心にて 100 A/m rms (1.250e rms) 以上
 均一度 : 中心300mm球内にて ±1.5% 以内
 抵抗 : 1.4 Ω (内部コイル温度 80℃にて)
 インダクタンス : 約 2 mH
 50Hz ωL : 約 0.628 Ω
 60Hz ωL : 約 0.754 Ω
 インピーダンス 50Hz : 約 1.53 Ω
 インピーダンス 60Hz : 約 1.59 Ω
 電圧 50Hz : 約 7.65 V rms
 電圧 60Hz : 約 7.95 V rms
 冷却方式 : 自然空冷 (室温 30℃以下にて連続使用可能)

ヘルムホルツコイル本体部分回転機構付
 (0度~90度 手動ハンドル回転、角度表示目盛付)
 ヘルムホルツコイル本体中心部 電力量計取付用 300φ R,Z テーブル付
 (回転: 0~360度手動回転, 任意の位置にて固定可能 角度表示目盛付
 高さ可変: ±50mm テーブルを高さ方向へ平行移動 手動ハンドル調整
 中心よりの高さ表示付)
 積載重量: 最大30kg
 走行方式 : キャスター走行
 重量 : 約 150 [kg]

主な営業品目

- 電磁石各種 (Wヨーク型・YS型・その他特注応用型) ○ソレノイドコイル ○ヘルムホルツコイル ○超電導マグネット
- 振動試料型磁力計 ○磁気異方性トルク計 ○磁歪測定装置 ○BHトレーサー ○磁場中熱処理装置 ○磁場中成形油圧プレス
- 交流・直流各種定電流電源システム ○その他 磁界発生装置を用いた製造・測定システムの設計・製作・販売