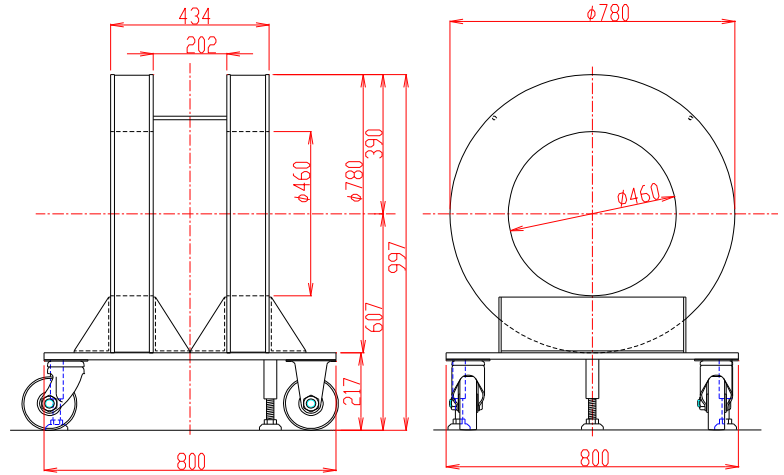




直 流 ヘルムホルツコイル TM-DHW4620C-536型

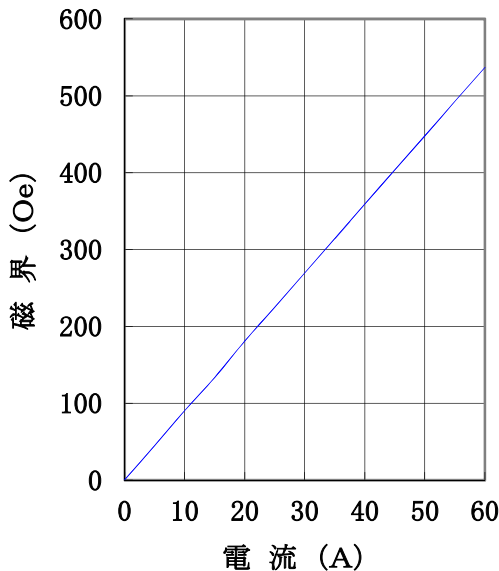
形状・寸法



☆広範囲の各種磁気測定における磁化器として設計された高磁界形直流ヘルムホルツコイルです。

I-H特性曲線

コイル内径 460mmφ
コイル外径 780mmφ
コイル間隔 200mm
コイル間隔、コイル直径中心において



仕 様

- コイル内径 : 460 \pm 2 [mmφ]
- コイル外径 : 780 \pm 3 [mmφ]
- コイル間隔 : 202 \pm 2 [mm]
- コイル厚さ : 116 \pm 2 [mm]
- 発生磁界 : 530 [Oe] 以上
- 均 一 度 : 中心軸面上100mmφにて \pm 1%以内
- 電 流 : 60 [A]
- 最大電圧 : 53 [V] (内部温度70℃にて)
- 冷却方式 : 水冷4L/分 (連続使用時)
- 走行方式 : キャスター走行
- 重 量 : 約590 [kg]

主な営業品目

- 電磁石各種 (Wヨーク型・YS型・その他特注応用型)
- ソレノイドコイル
- ヘルムホルツコイル
- 振動試料型磁力計
- 磁気異方性トルク計
- 磁歪測定装置
- BHトレーサー
- 磁場中熱処理装置
- 磁場中成形油圧プレス
- 交流・直流各種定電流電源システム
- その他 磁界発生装置を用いた製造・測定システムの設計・製作・販売

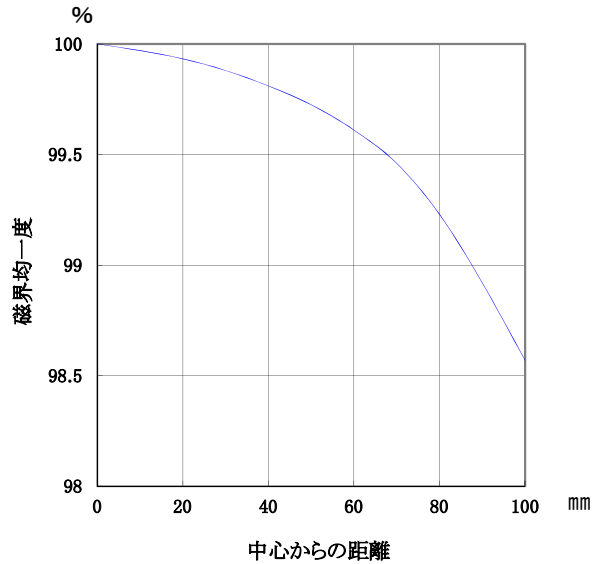
ホームページアドレス <http://www.tamakawa.co.jp> E-mailアドレス catalogs@tamakawa.co.jp



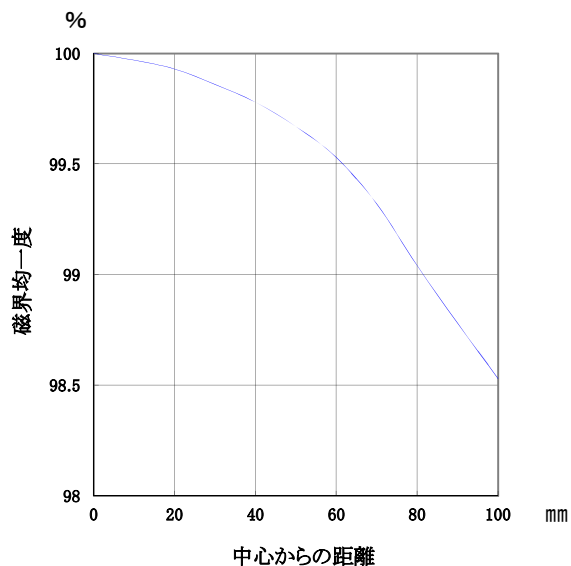
直流ヘルムホルツコイル TM-DHW4620C-536型

参考データ 磁界分布特性曲線

コイル内径 460mm φ
 コイル外径 780mm φ
 コイル間隔 200mm
 電流 60A
 コイル間隙中心、コイル直径方向において



コイル内径 460mm φ
 コイル外径 780mm φ
 コイル間隔 200mm
 電流 60A
 コイル直径中心、コイル間隙方向において



ホームページ アドレス <http://www.tamakawa.co.jp>
 E-mail アドレス catalogs@tamakawa.co.jp

ZQQ