

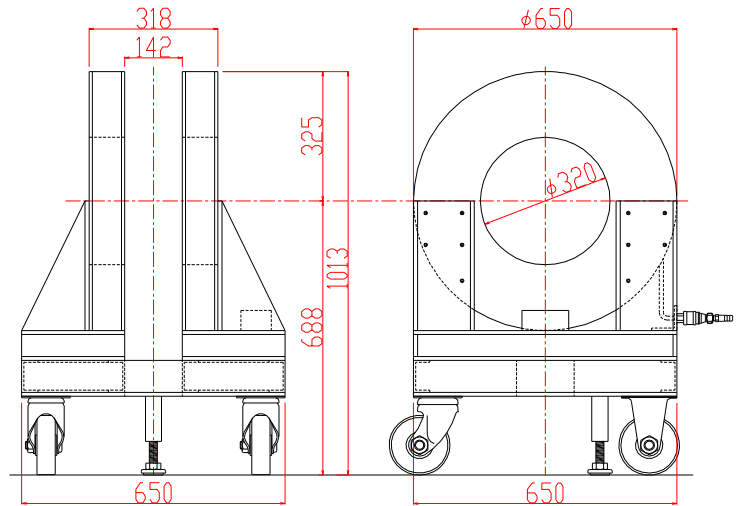
# 直 流 ヘルム ホル ツ コ イ ル

## TM-DHW3214C-706型

### 形状・寸法



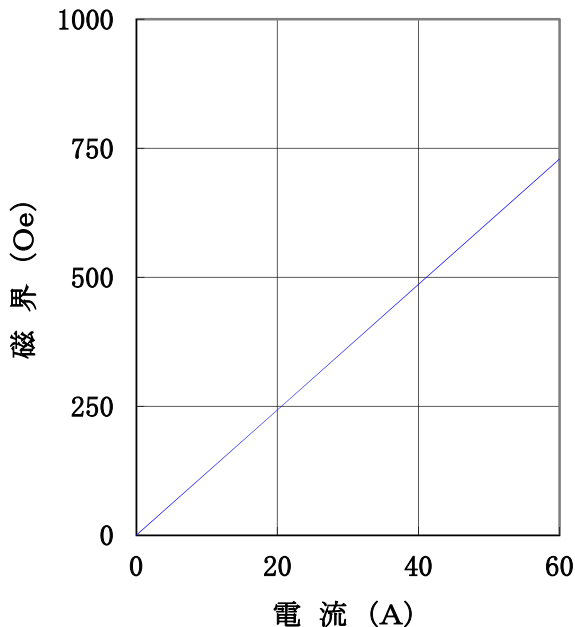
※上部測定架台は含みません



### 仕 様

#### I-H特性曲線

コイル内径 320mm φ  
 コイル外径 650mm φ  
 コイル間隔 142mm  
 コイル間隙、コイル直径中心において



型 式 : 直流ヘルムホルツコイル

コイル内径 : 320±2 [mm φ]

コイル外径 : 650±3 [mm φ]

コイル間隔 : 142±2 [mm]

コイル厚さ : 88±2 [mm]

発生磁界 : 700 [Oe] 以上

均 一 度 : 中心100mm球内にて約0.5%

電 流 : 60 [A]

最大電圧 : 60 [V] (内部コイル温度80℃にて)

冷却方式 : 水冷5L/分 (連続使用時)

走行方式 : キャスター走行

重 量 : 約400 [kg]

#### 主な営業品目

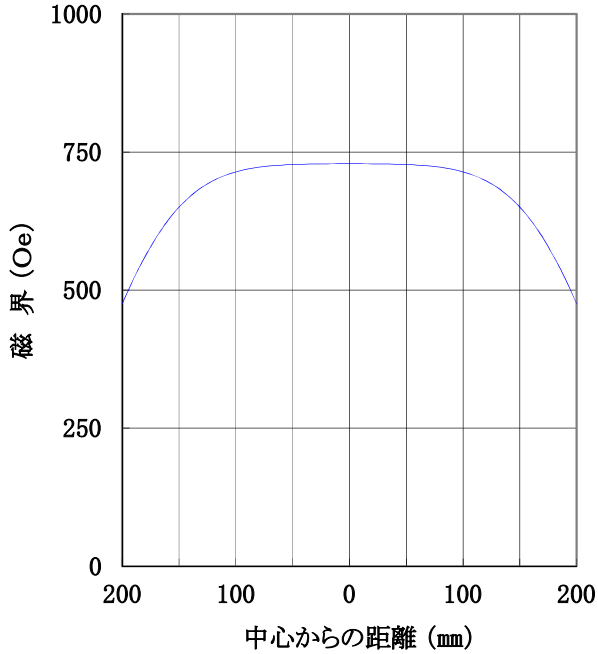
○電磁石各種 (Wヨーク型・YS型・その他特注応用型) ○ソレノイドコイル ○ヘルムホルツコイル ○超電導マグネット  
 ○振動試料型磁力計 ○磁気異方性トルク計 ○磁歪測定装置 ○BHトレーサー ○磁場中熱処理装置 ○磁場中成形油圧プレス  
 ○交流・直流各種定電流電源システム ○その他 磁界発生装置を用いた製造・測定システムの設計・製作・販売

ホームページアドレス <http://www.tamakawa.co.jp> E-mailアドレス [catalogs@tamakawa.co.jp](mailto:catalogs@tamakawa.co.jp)

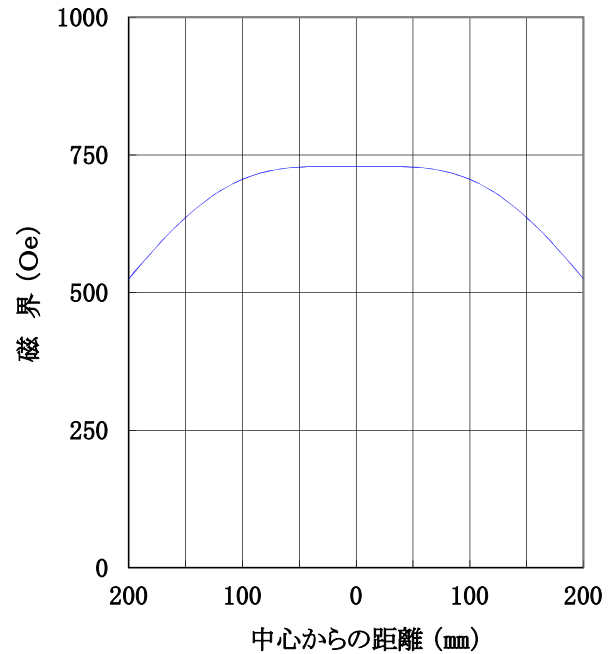
# 直流ヘルムホルツコイル TM-DHW3214C-706型

参考データ  
**磁界分布特性曲線**

コイル外径 650mm φ  
 コイル内径 320mm φ  
 コイル間隔 142mm  
 電流 60A  
 コイル間隙中心、コイル直径方向において



コイル外径 650mm φ  
 コイル内径 320mm φ  
 コイル間隔 142mm  
 電流 60A  
 コイル直径中心、コイル間隙方向において



※電源と組合せた参考写真



ホームページ アドレス <http://www.tamakawa.co.jp>  
 E-mail アドレス [catalogs@tamakawa.co.jp](mailto:catalogs@tamakawa.co.jp)

ZWV