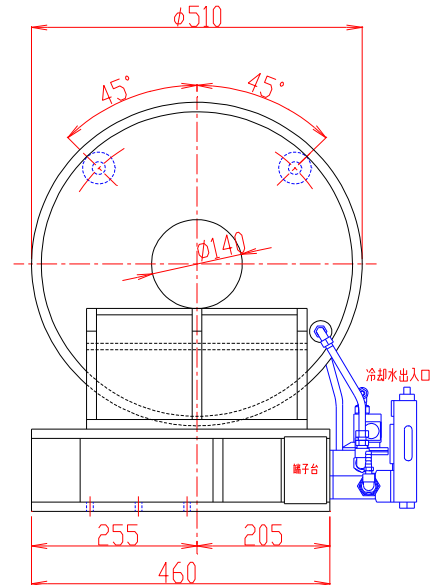
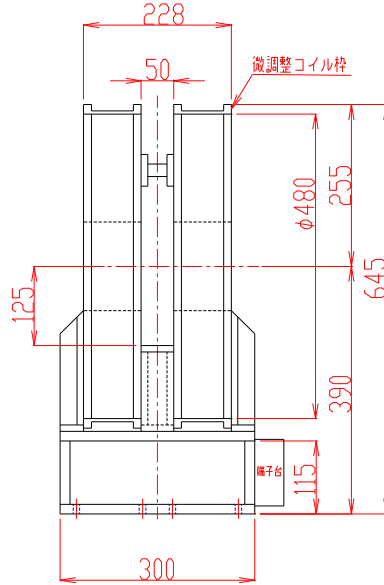




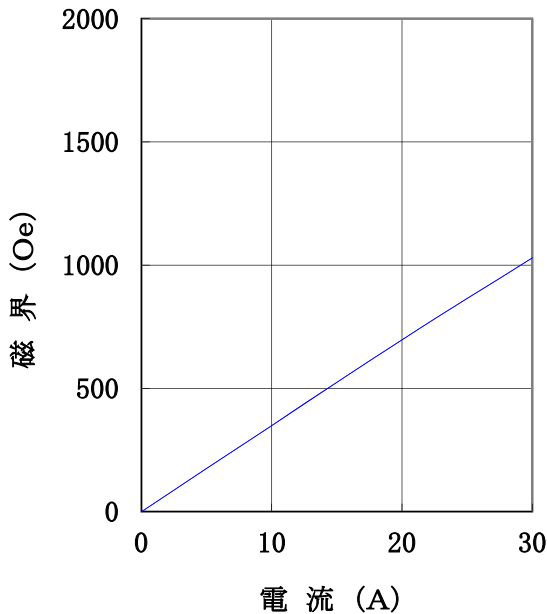
# 直流ヘルムホルツコイル TM-DHW145-1003型

## 形状・寸法



## I-H特性曲線

コイル内径 140 mm φ  
コイル外径 510 mm φ  
コイル間隔 50 mm  
コイル直径、コイル間隙中心において



## 仕様

- 型 式 : 直流ヘルムホルツコイル
- コイル内径 : 140<sup>-0</sup> [mm φ]
- コイル外径 : 510 [mm φ]
- コイル間隔 : 50<sup>±1</sup> [mm]
- コイル厚さ : 89<sup>±1</sup> [mm]
- 発生磁界 : 1,000 [Oe] 以上
- 均 一 度 : 中心軸方向±10mmにて50 ppm以内 (0.005%)
- 電 流 : 30 [A]
- 最大電圧 : 58 [V] (内部コイル温度80℃にて)
- 冷却方式 : 水冷3L/分 (連続使用時)
- 重 量 : 約210 [kg]

### 主な営業品目

- 電磁石各種 (Wヨーク型・YS型・その他特注応用型)
- ソレノイドコイル
- ヘルムホルツコイル
- 超電導マグネット
- 振動試料型磁力計
- 磁気異方性トルク計
- 磁歪測定装置
- BHトレーサー
- 磁場中熱処理装置
- 磁場中成形油圧プレス
- 交流・直流各種定電流電源システム
- その他 磁界発生装置を用いた製造・測定システムの設計・製作・販売

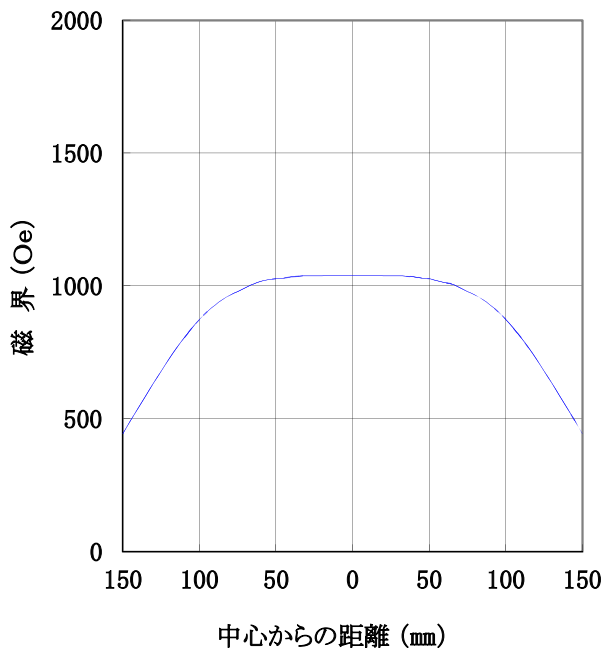
ホームページアドレス <http://www.tamakawa.co.jp> E-mailアドレス [catalogs@tamakawa.co.jp](mailto:catalogs@tamakawa.co.jp)



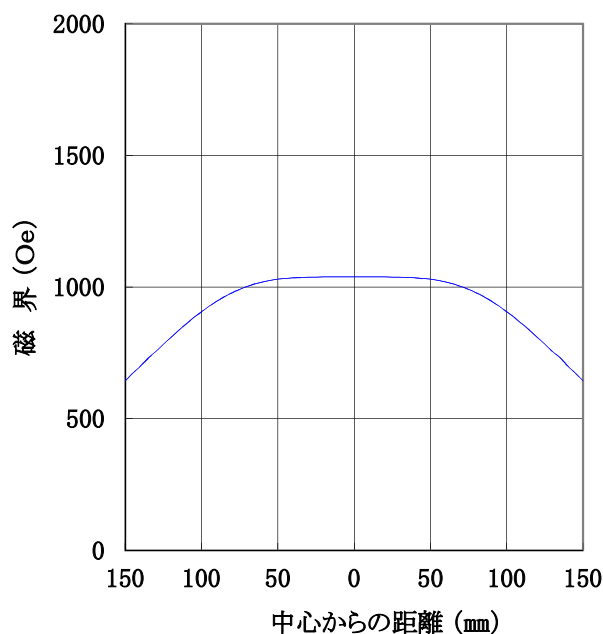
# 直流ヘルムホルツコイル TM-DHW145-1003型

## 参考データ 磁界分布特性曲線

コイル内径 140mm  $\phi$   
コイル外径 510mm  $\phi$   
コイル間隔 50mm  
電 流 30A  
コイル間隙中心、コイル直径方向において



コイル内径 140mm  $\phi$   
コイル外径 510mm  $\phi$   
コイル間隔 50mm  
電 流 30A  
コイル直径中心、コイル間隙方向において



ホームページ アドレス <http://www.tamakawa.co.jp>  
E-mail アドレス [catalogs@tamakawa.co.jp](mailto:catalogs@tamakawa.co.jp)

ZRY