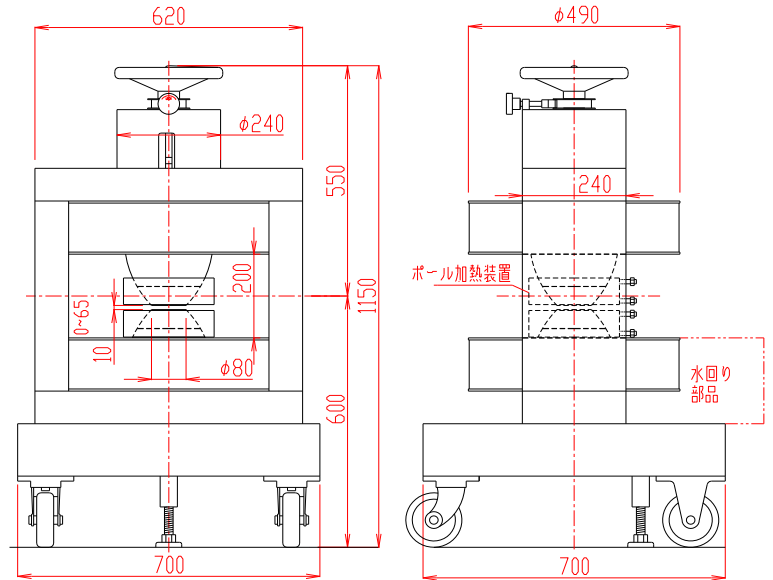


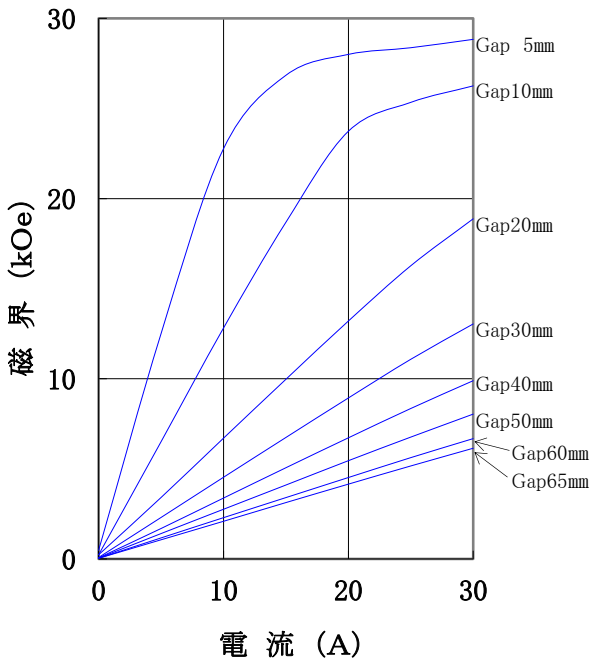
ポール温度可変型 B-Hループトレーサー用電磁石 TM-WVS 8120C-253TEMP型

形状・寸法



I-H特性曲線

磁極直径 80mm φ
磁極間隔 0~65mm片可変
磁極間隔、磁極直径中心において
(ポールチップ：パーメンジュール使用)



仕様

- 型式：Wヨーク立て型 片可変
- ポール材質：パーメンジュール使用
- 磁極直径：80 [mm φ]
(ポールチップ交換可能)
- 磁極間隔：0~65 [mm] 片可変
- コイル間隔：200±4 [mm]
- 発生磁界：25,000 [Oe] 以上
(Gap 10mmにて)
- ポールチップ温度可変：加熱油通油により室温から150℃まで
ポール温度可変
- 電流：30 [A]
- 最大電圧：40 [V] (内部コイル温度65℃にて)
- 冷却方式：電磁石コイル冷却 水冷2L/分
ポールチップ冷却 水冷2L/分
- 使用時間：繰り返し通電 (BHループ測定) にて
連続使用可能
- 走行方式：キャスター走行
- 重量：約800 [kg]

主な営業品目

- 電磁石各種 (Wヨーク型・YS型・その他特注応用型)
- ソレノイドコイル
- ヘルムホルツコイル
- 超電導マグネット
- 振動試料型磁力計
- 磁気異方性トルク計
- 磁歪測定装置
- BHトレーサー
- 磁場中熱処理装置
- 磁場中成形油圧プレス
- 交流・直流各種定電流電源システム
- その他 磁界発生装置を用いた製造・測定システムの設計・製作・販売

ホームページアドレス <http://www.tamakawa.co.jp> E-mailアドレス catalogs@tamakawa.co.jp

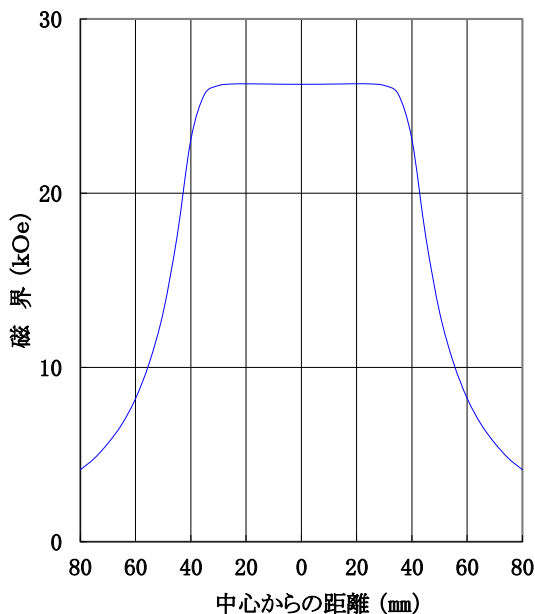


ポール温度可変型
B-Hループトレーサー用電磁石

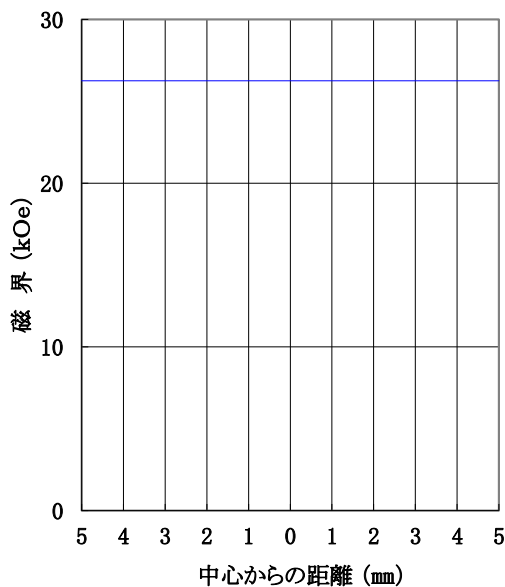
TM-WVS8120C-253TEMP型

標準ポールチップ 参考データ
磁界分布特性曲線

磁極直径 80mm φ
磁極間隔 10mm
電流 30A
磁極間隙中心、磁極直径方向において
(ポールチップ:パーメンジュール使用)



磁極直径 80mm φ
磁極間隔 10mm
電流 30A
磁極直径中心、磁極間隙方向において
(ポールチップ:パーメンジュール使用)



ホームページ アドレス <http://www.tamakawa.co.jp>
E-mail アドレス catalogs@tamakawa.co.jp

ZXT