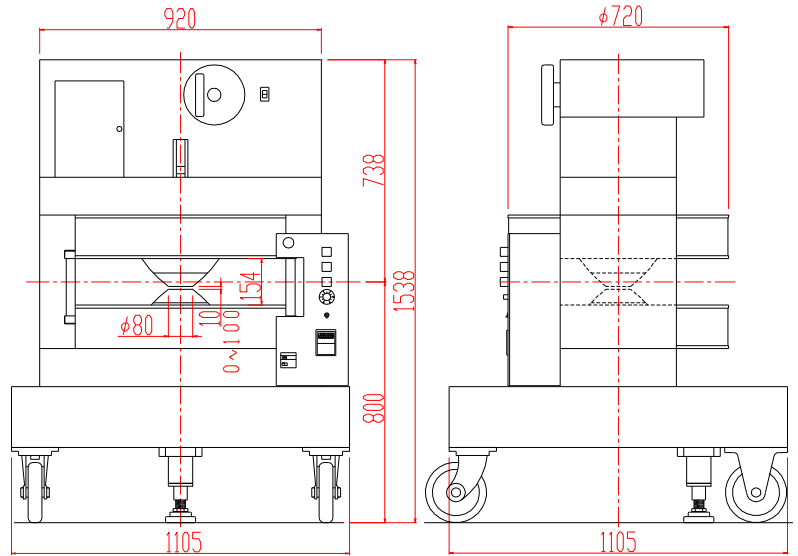


B-Hループトレーサー用電磁石 TM-WVS8115C-305MD型

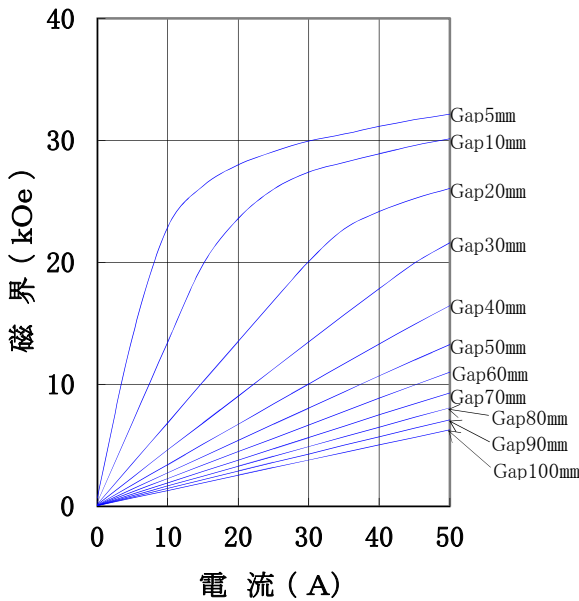
形状・寸法



仕様

I-H特性曲線

磁極直径 80mmφ
磁極間隔 0~100mm片可変
磁極間隙、磁極直径中心において



型式 : Wヨーク縦磁場 立て片可変型

磁極直径 : 80 [mmφ]
(ポールチップ交換可能)

磁極間隔 : 0~100 [mm] 片可変
(電動および手動ハンドル)

コイル間隔 : 154±4 [mm]

発生磁界 : 30,000 [Oe] 以上
(Gap10mmにて)

電流 : 50 [A]

最大電圧 : 58 [V] (内部コイル温度70℃にて)

冷却方式 : 水冷 4L/分 (連続使用時)

走行方式 : キャスター走行

重量 : 約2,300 [kg]

主な営業品目

- 電磁石各種 (Wヨーク型・YS型・その他特注応用型)
- ソレノイドコイル
- ヘルムホルツコイル
- 超電導マグネット
- 振動試料型磁力計
- 磁気異方性トルク計
- 磁歪測定装置
- BHトレーサー
- 磁場中熱処理装置
- 磁場中成形油圧プレス
- 交流・直流各種定電流電源システム
- その他 磁界発生装置を用いた製造・測定システム的设计・製作・販売

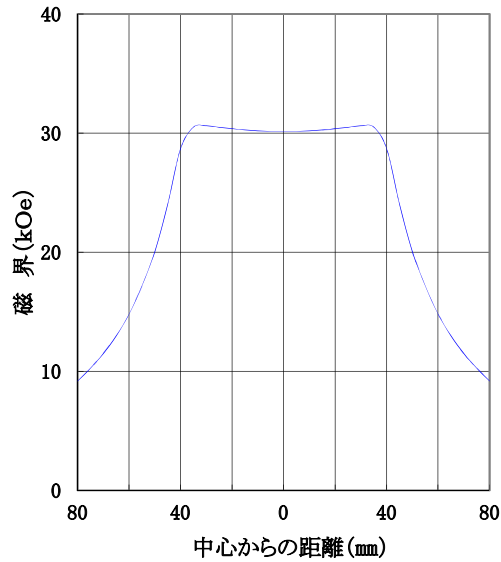
ホームページアドレス <http://www.tamakawa.co.jp> E-mailアドレス catalogs@tamakawa.co.jp



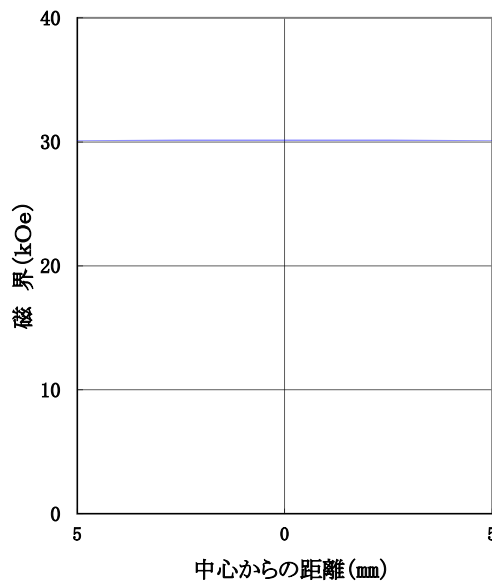
B-Hループトレーサ用电磁石 TM-WVS 8 1 1 5 C-3 0 5 MD型

標準ポールチップ 参考データ
磁界分布特性曲線

磁極直径 80mm φ
磁極間隔 10mm
電流 50A
磁極間隙中心、磁極直径方向において



磁極直径 80mm φ
磁極間隔 10mm
電流 50A
磁極直径中心、磁極間隙方向において



ホームページ アドレス <http://www.tamakawa.co.jp>
E-mail アドレス catalogs@tamakawa.co.jp

ZXS