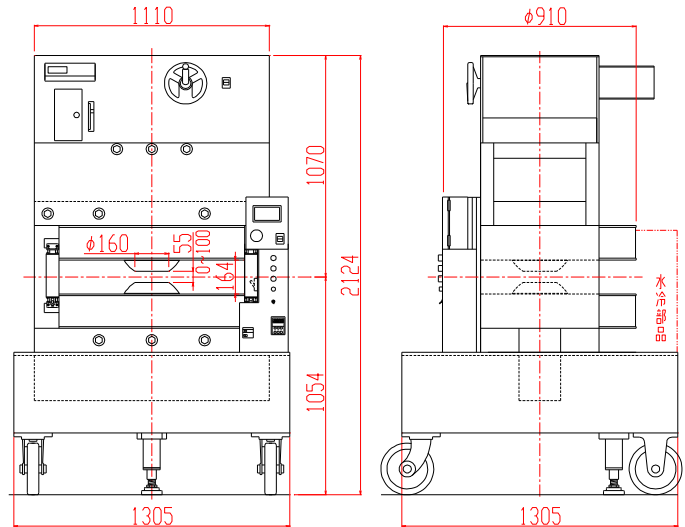
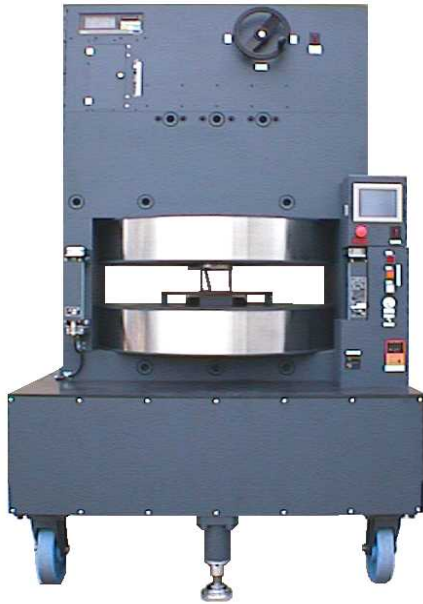




磁極間隔励磁電流自動コントロール機能付 B-Hループトレーサー用電磁石

TM-WVS165.516C-2320CoFe型

形状・寸法

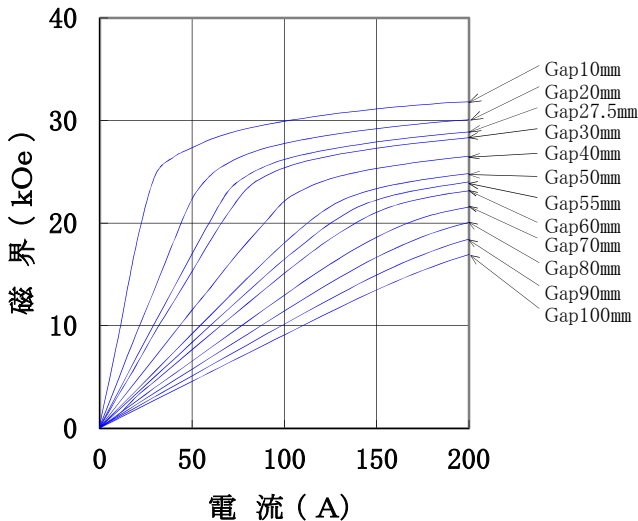


タッチパネル及びRS-232C信号にて磁極間隔設定・励磁電流の設定・スイープが行え、各種保護装置により安全に高精度制御が行えます。BHループトレーサーなどの完全自動制御装置に使用されております。サンプル温度可変用温度加熱装置がオプションにて取付可能です。

仕様

I-H特性曲線

磁極直径 160mmφ
磁極間隔 0~100mm片可変
磁極間隙、磁極直径中心において
(ポールチップ：パーメンジュール使用)



- 型式 : Wヨーク縦磁場 立て片可変型
- ポール材質 : パーメンジュール使用
- 磁極直径 : 160 [mmφ]
(ポールチップ交換可能)
- 磁極間隔 : 0~100 [mm] 片可変
- コイル間隔 : 164±4 [mm]
- 発生磁界 : 23,000 [Oe] 以上
(Gap55mmにて)
- 均一度 : 磁極間隔中心にて磁極直径70mmφ
内にて±1%
- 電流 : 200 [A]
- 最大電圧 : 90 [V] (内部コイル温度90℃にて)
- 冷却方式 : 水冷26L/分 (連続使用時)
- 走行方式 : キャスター走行
- 重量 : 約5,800 [kg]

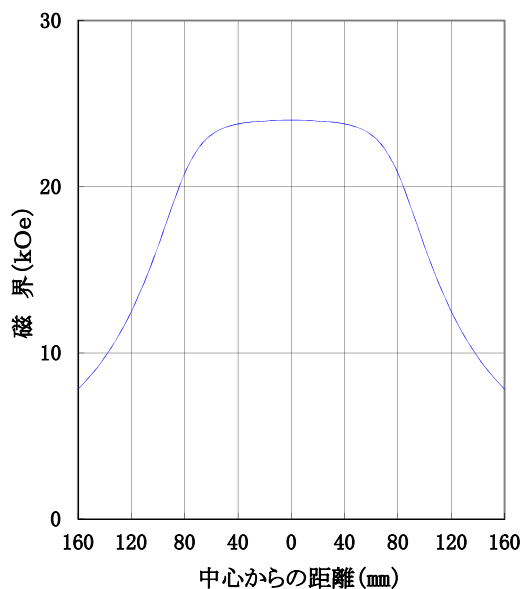
主な営業品目

- 電磁石各種 (Wヨーク型・YS型・その他特注応用型)
- ソレノイドコイル
- ヘルムホルツコイル
- 超電導マグネット
- 振動試料型磁力計
- 磁気異方性トルク計
- 磁歪測定装置
- BHトレーサー
- 磁場中熱処理装置
- 磁場中成形油圧プレス
- 交流・直流各種定電流電源システム
- その他 磁界発生装置を用いた製造・測定システムの設計・製作・販売

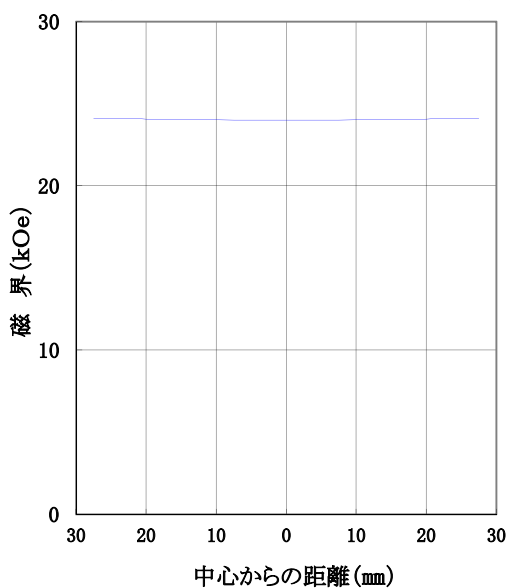
ホームページアドレス <http://www.tamakawa.co.jp> E-mailアドレス home@tamakawa.co.jp

標準ポールチップ 参考データ
磁界分布特性曲線

磁極直径 160mm φ
 磁極間隔 55mm
 電流 200A
 磁極間隙中心、磁極直径方向において
 (ポールチップ: パーマンジュール使用)



磁極直径 160mm φ
 磁極間隔 55mm
 電流 200A
 磁極直径中心、磁極間隙方向において
 (ポールチップ: パーマンジュール使用)



ホームページ アドレス <http://www.tamakawa.co.jp>
 E-mail アドレス home@tamakawa.co.jp

ZZU