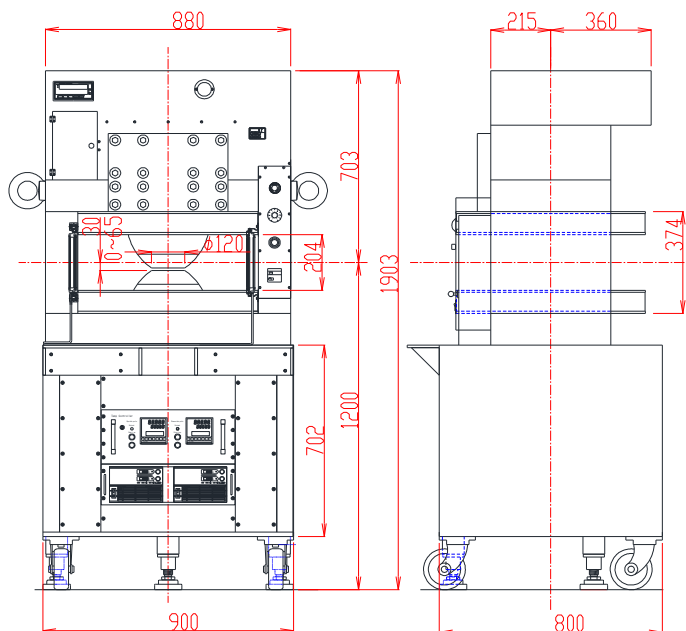


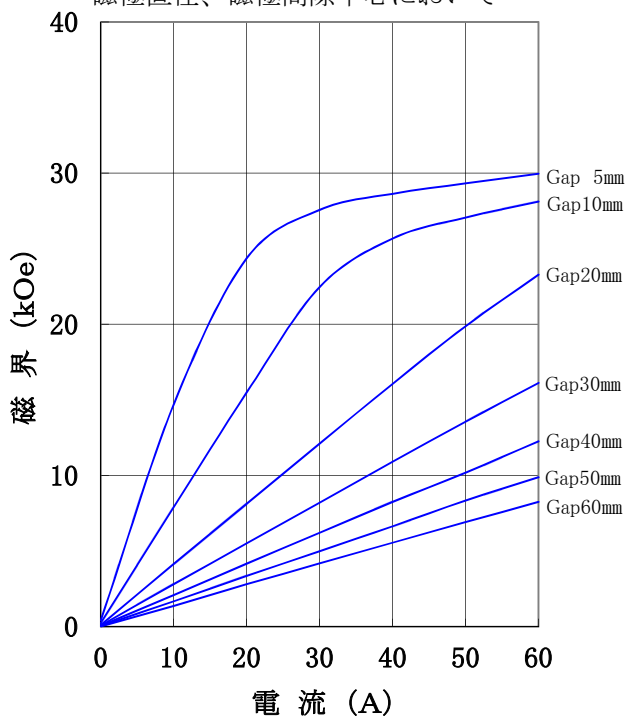
~200°C 高温測定対応 直流B-Hループトレーサー用電磁石
TM-WVS 12120C-266MDC o F e TEMP型

形状・寸法



I-H特性曲線

磁極直径 120 mm φ
 磁極間隔 0~65 mm片可変
 磁極先端 パーマネンジュール
 磁極直径、磁極間隙中心において



仕 様

- 型 式 : Wヨーク立て型 片可変
- 磁 極 直 径 : 120 [mm φ]
(ポールチップ交換可能)
- 磁 極 間 隔 : 0~65 [mm]
上側磁極可変(電動及び手動ハンドル)
- コ イ ル 間 隔 : 204 ± 4 [mm]
- 発 生 磁 界 : 26,000 [Oe] 以上
(60A通電時 Gap 10mmにて)
- 均 一 度 : 磁極間隔10mm・磁極直径方向中心
φ70mm内にて±1%以内
- 電 流 : 60 [A]
- 最 大 電 圧 : 80 [V] 以下(内部コイル温度60°Cにて)
- 冷 却 方 式 : 水冷2L/分 (BHループ測定時)
- 使 用 時 間 : 繰り返し通電にて連続使用可能
- 走 行 方 式 : キャスター走行
- 重 量 : 約1,800 [kg]

主な営業品目

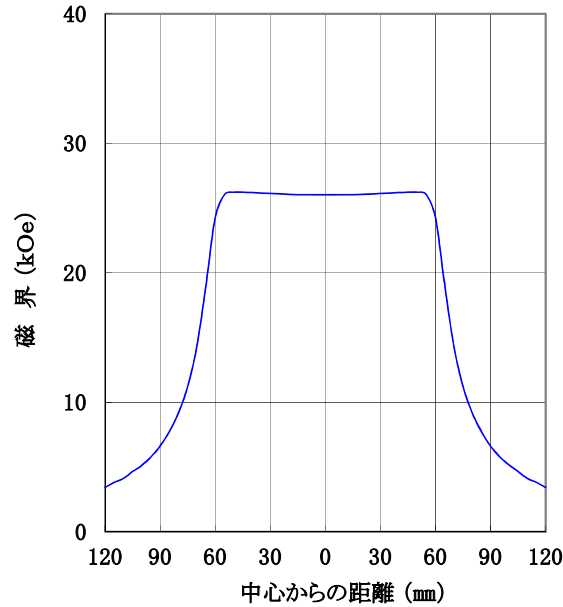
- 電磁石各種(Wヨーク型・YS型・その他特注応用型) ○ソレノイドコイル ○ヘルムホルツコイル ○超電導マグネット
- 振動試料型磁力計 ○磁気異方性トルク計 ○磁歪測定装置 ○BHトレーサー ○磁場中熱処理装置 ○磁場中成形油圧プレス
- 交流・直流各種定電流電源システム ○その他 磁界発生装置を用いた製造・測定システムの設計・製作・販売

ホームページアドレス <http://www.tamakawa.co.jp> E-mailアドレス home@tamakawa.co.jp

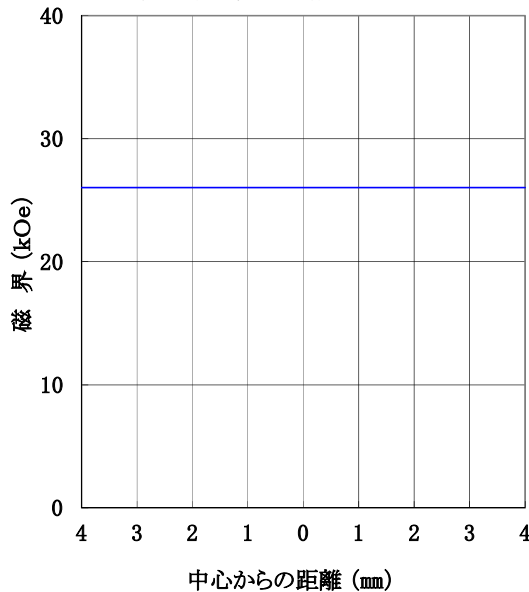
~200°C高温測定対応 直流B-Hループトレーサー用電磁石
 TM-WVS12120C-266MDCofeTEMP型

標準ポールチップ 参考データ
磁界分布特性曲線

磁極直径 120mm φ
 磁極間隔 10mm
 電 流 60A
 磁極先端 パーマンジュール
 磁極間隙中心、磁極直径方向において



磁極直径 120mm φ
 磁極間隔 10mm
 電 流 60A
 磁極先端 パーマンジュール
 磁極直径中心、磁極間隙方向において



ホームページ アドレス <http://www.tamakawa.co.jp>
 E-mail アドレス home@tamakawa.co.jp

1216JA